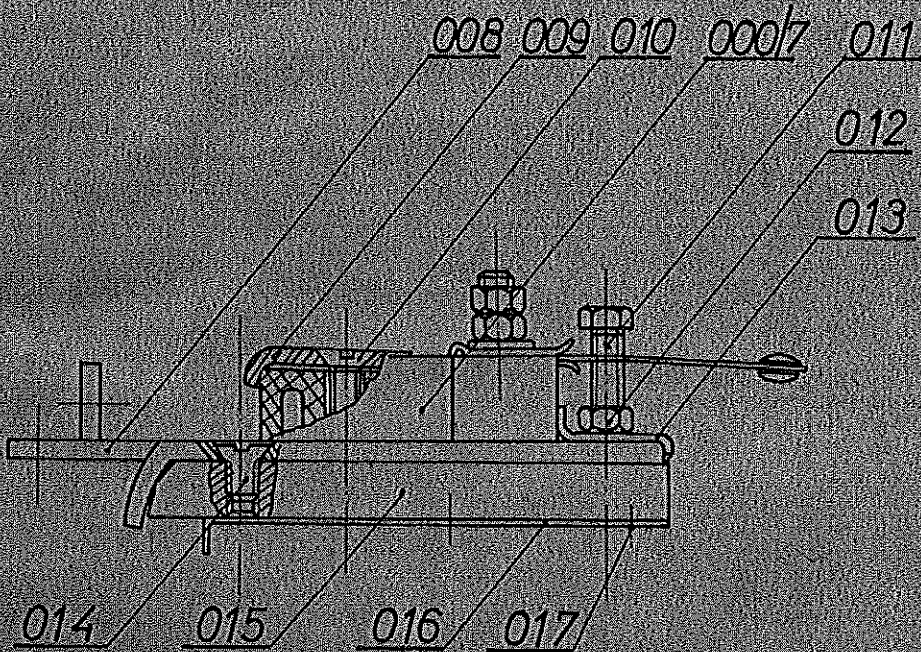


4000 до 6000	± 3
2000 до 4000	± 2
1000 до 2000	± 1.2
315 до 1000	± 0.5
120 до 315	± 0.3
50 до 120	± 0.2
5 до 50	± 0.15
0.05	± 0.05



**NAPOMENA:**

- ZAVRTNJE (DETALJI 010 I 014) UTISKIVANJEM (KIRNEROVANJEM) OBEZBEDITI OD ODVIJANJA

MG 50-509-022

12	000/7	POKRETNI KONT. SLOG				1
	017	ZAKOVICA	JUS.MB3.012	Φ 2X10		6
	016	LIM KOTVE		Cu 60Zn ±0.05X32X73		1
	015	TELO KOTVE		C 0000 ± 5X32X76		1
	014	ZAVRTANJ.	JUS.MB1.135	M 5X8		1
12	013	OSIGURAC		C.0.400 ±1X20X21		1
12	012	NAVRTKA	JUS.MB1.600	M 5		1
12	011	ZAVRTANJ	JUS.MB1.055	M 5X25		1
12	010	ZAVRTANJ	JUS.MB1.135	M 5X20		1
12	009	PODLOZNA PLOČICA		C.0.400 ±2X20X27		1
12	008	ARMATURA KOTVE		C.0.400 ±3X35X95		1
12	000/6	NAZIV DETALJA - OBLONA	Standard	Material	Dimenzije	Kod
		RELE NN RD-11				
	000/5	KOTVA RELEA KOMPLET				
R 1 1						

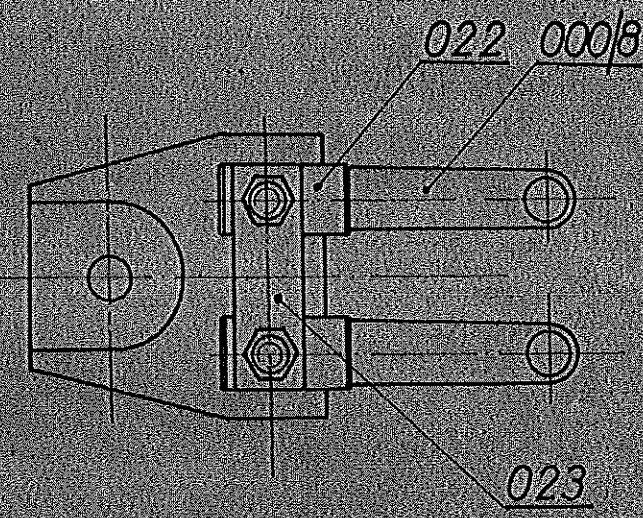
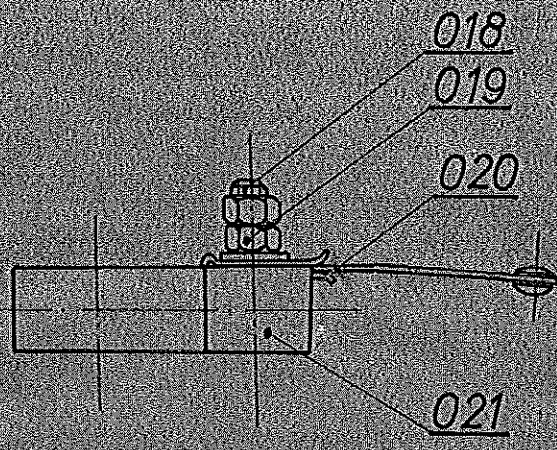
T-01-NN

ГБ БЕОГРАД

Станак: 5.05.86 P. KRSTIC  
 Црпак: 6.04.88 J. VOJVODIC  
 Приprema: N. RAKOVIC

4000 до 6000	± 0,3
2000 до 4000	± 0,2
1000 до 2000	± 0,2
315 до 1000	± 0,5
120 до 315	± 0,3
30 до 120	± 0,2
10 до 30	± 0,15
0,05	± 0,05

Универзална служба за обраду података и извођење програма  
 (JUS M. AL-110)



ГСП 50 X 575 X V  
 МБ 50-509-025

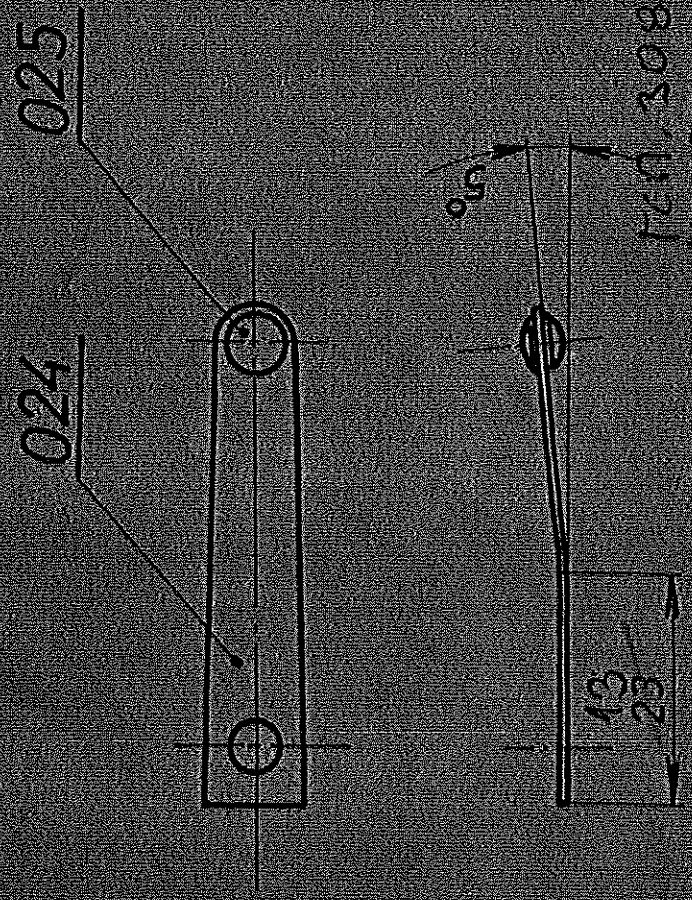
12	000/8	POKRETNI KONTAKT				2
12	023	KRATKOSPOJNIK	CU 99,99	±1X10X32		1
12	022	ZASTITNA PLOČA-GORNJA	CU 60Zn	+0,6X10X20		2
12	021	IZOLACIONI NOSAČ	BAKELIT	#12X40X43		1
12	020	ZASTITNA PLOČICA-DONJA	CU 60Zn	#0,6X10X18		2
12	019	NAVRTKA	JUS.MB1.600	M 5		2
12	018	ZAVRTANJ	JUS.MB1.055	M 5X20		2
12	000/7	РЕЛЕ NN RD-11				
		ПОКРЕТНИ КОНТАКТНИ СЛОГ				
R 1 1						

T-01-NN

ГС БЕОГРАД

Својеручно: 0804.88 P. KRSTIC  
 Цртао: 1204.88 J. VOJVODIC  
 Проверио: N. RAKOVIC

IZMENE IZVRŠENE NA ZAHTEV POGONA, CENTRALA  
BR. 174 OD 20.2.2004



NAPOMENA:  
- PO IZVRŠENJU MONTAZI  
KONTAKT POSREBRITI

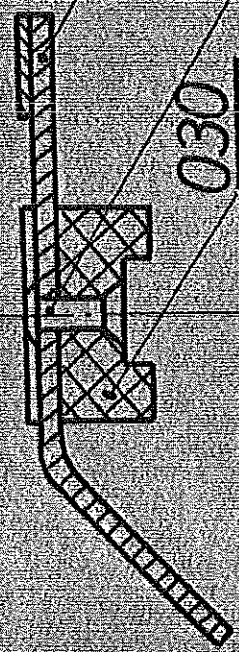
± 0,05	± 0,05	± 0,05	± 0,05	± 0,05	± 0,05	± 0,05	± 0,05	± 0,05	± 0,05
1000,00	1000,00	1000,00	1000,00	1000,00	1000,00	1000,00	1000,00	1000,00	1000,00
1000,00	1000,00	1000,00	1000,00	1000,00	1000,00	1000,00	1000,00	1000,00	1000,00

025	KONTAKTNA PLOČICA	JUSMB3014	Φ 26X5	2
024	OSNOVA KONTAKTA	GUSN 5	Φ 06X10X50	2
12 0008	RELJE NN RD-11	T-01-NN	IG "BEOGRAD"	2
12 0007	POKRETNI KONTAKT	2504.86	P. KRSTIĆ	2
		1304.86	J. VOJVODIĆ	2
			N. RAKOVIĆ	2

R 1:1

Any mine or other person taking any part of the above described work shall be liable to a fine of not more than £100 (one hundred pounds) for each offence.

± 8	4000 lb	6000
± 2	2000 lb	4000
± 1/2	1000 lb	2000
± 0.5	500 lb	1000
± 0.3	300 lb	600
± 0.2	200 lb	400
± 0.15	150 lb	300
± 0.05	100 lb	200



030 031 000/11

ГСП, 3085027  
 МГ 50-509-013

000/11 RADNI KONTAKT  
 031 ZAKOVICA  
 030 IZOLACIONI ODSTOJNIK

JUS MB3-012 CU 99.99 Φ 3 X 10 2  
 TEKSTOFEN Φ 12 X 20 X 40 1

12 000/10  
 Делат

НАЗИВ ДЕТАЉА-СКИТОГА  
 РЕЛЕ NN RD-11

Стандарт	Материјал	Димензије	Кол.	Деловање
T-01-NN				ГС „БЕОГРАД“

Безбедност 000/9

IZOL. ODSTOJNIK  
 SA SAVIJENIM KONTA

Снимко-копир	240388	P KRSTIC
Датум	190488	J. VOJVODIC
Прегледно		M. RAKOVIC
Обсераба		

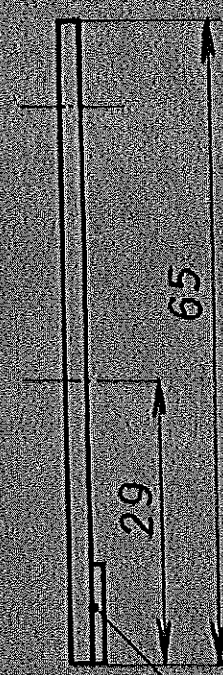
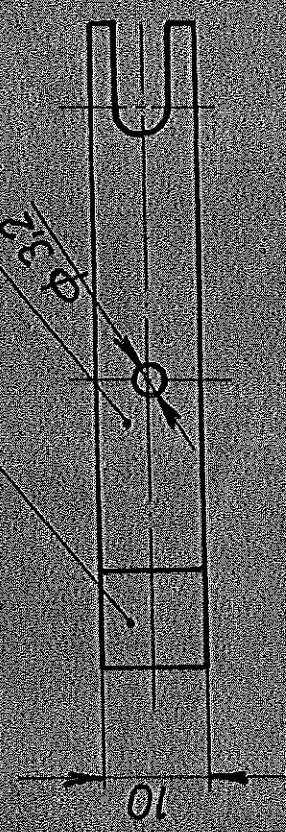
R 1:1





032 033

φ 3.2



TVRDO ZALEMITI

959 0855457  
MG 50-509-019

032	KONTAKTNA PLOČICA	Ag 99.99	± 1 X 10 X 10	2	Точност у мкР
033	OSNOVA KONTAKTA	CUZP30	± 2 X 10 X 65	2	Точност у мкР
NAZIV DETALJA-SKLOPA		Стандарт	Материјал	Димензије	Ком.
RELE MN RD-11		T-01-NN	TC „БЕОГРАД“		
KONTAKT		Сачињено-коментр	2304.88	P. KRSTIĆ	
RAVNI		Цртао	2004.88	J. VOJVODIC	
		Пројекто		N. RAKOVIC	
		Обрада			

12	000013	± 0.05	± 0.15	± 0.05	± 0.05	± 0.05	± 0.05	± 0.05	± 0.05
1000 до	1000 до	1000 до	1000 до	1000 до	1000 до	1000 до	1000 до	1000 до	1000 до
± 0.1	± 0.1	± 0.1	± 0.1	± 0.1	± 0.1	± 0.1	± 0.1	± 0.1	± 0.1

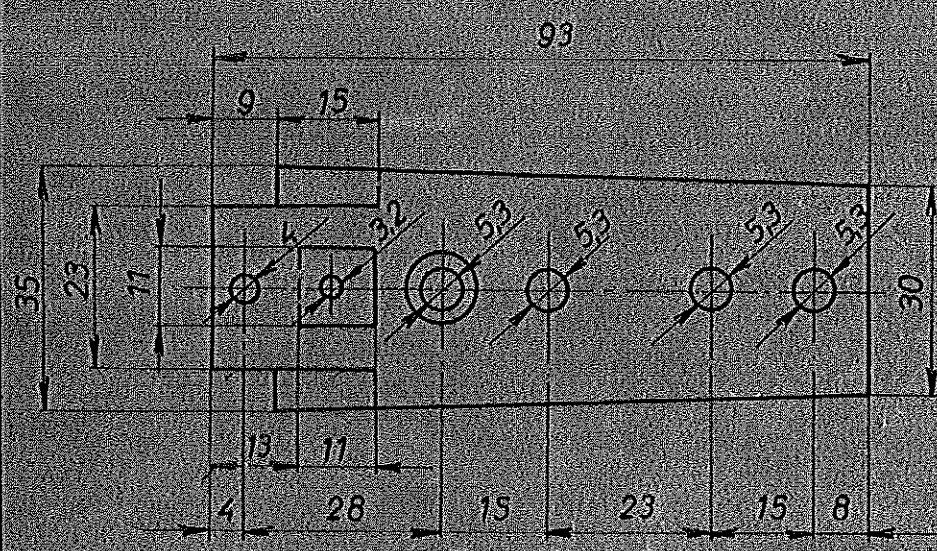
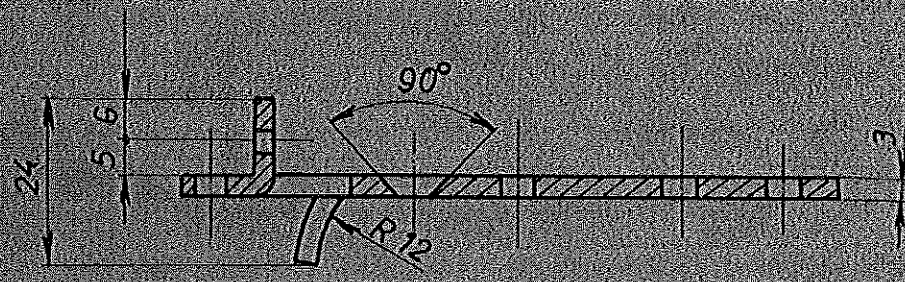
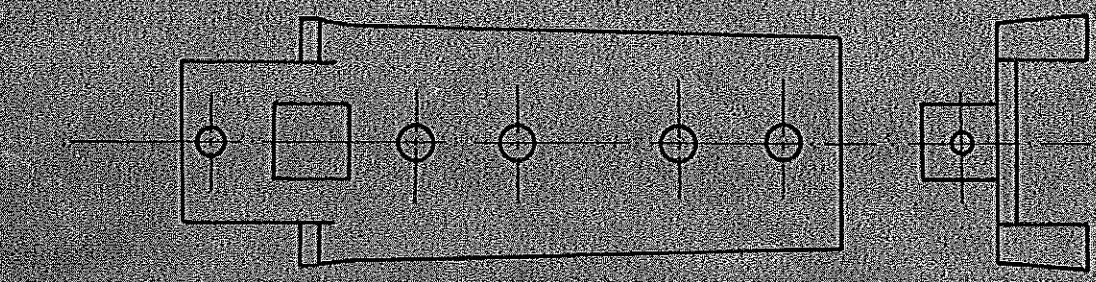
Ако нису одређени стандарти за мерење, користити стандарте (DIN, M, A1, A10)

Масштаб: 1:1  
Делова: 1  
Делова: 1





1000 до 2000	±0.12	±0.2	±0.3	±0.5	±1.2	±2	±3
315 до 1000	±0.05	±0.1	±0.15	±0.2	±0.3	±0.5	±1.2
10 до 30	±0.05	±0.1	±0.15	±0.2	±0.3	±0.5	±1.2



— PO ZAVRŠENOM POSTUPKU BUŠENJA I SAVIJANJA  
IZVRŠITI KADMINIZIRANJE

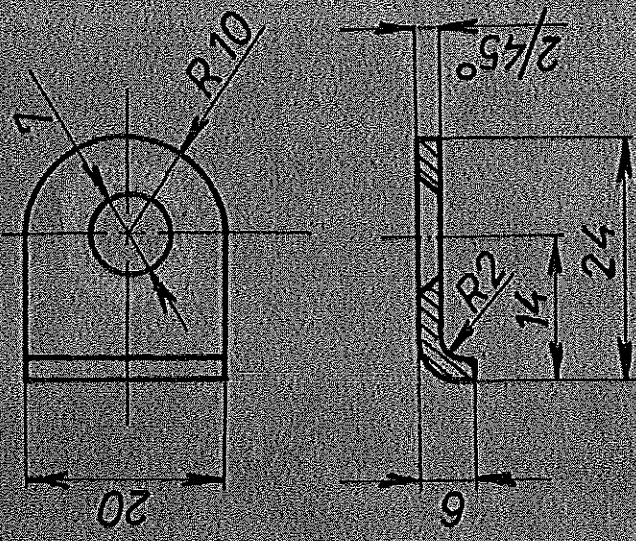
3085116  
M.G. 50-509-023

12   008	НАЗИВ ДЕТАЉА КОМПОНА		Стандарт	Материјал	Димензије	Кол.	Температура
	РЕЛЕ NN RD-11			T-01-NN	3X35X95	1	
Монтаж	Дела						
БАЗА 14	000/6						
R 1 1	ARMATURA KOTVE						
		Синхронизација	28.04.85	P. KRSTIC			
		Цртач	6.04.88	J. VOJVODIC			
		Пројектор		N. RAKOVIC			
		Обрада					

ГБ БЕОГРАД

± 0.05	± 0.15	± 0.2	± 0.3	± 0.5	± 1.2	± 2	± 3
1 до 6	6 до 30	30 до 120	120 до 315	315 до 1000	1000 до 2000	2000 до 4000	4000 до 6000

And like danykh steny raznosila sht. shodno mezh. detyalye opredel. granitsy. stroyeniya primeneniya nazeyan steny raznosila (V.C. M. A. 110)



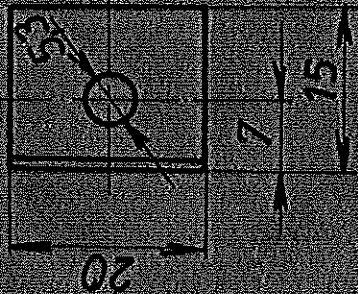
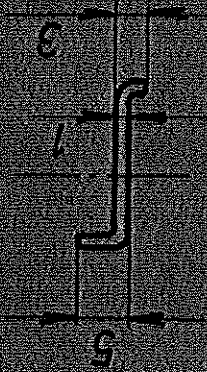
—KADMINIZIRATI

MG 50-509-024

6523085724

12 009	ДЕТАЉ	НАЗИВ ДЕТАЉА-КОЛОПА	СТАДРА	МАТРИЈАЛ	ДИМЕНЗИЈЕ	КОЛ	ТЕХНИЧУ КИП
12 009	ДЕТАЉ	BELE NN RD-11	T-01-NN	Ч. 0400	± 2 X 20 X 27	1	Техничу кип
Реза сн 000/6	ДЕТАЉ	ПОДЛОЖНА ПЛОЌИЦА	Самис-контр. Цртао Прегледао Обзирао	25.04.88 6.05.88	Р. KRSTIC J. VOJVODIC N. RAKOVIC		Техничу кип
Р 1:1	ДЕТАЉ						

± 0,05	± 0,16	± 0,2	± 0,3	± 0,5	± 1,0	± 2,0	± 3,0
1 10 0	6 20 30	30 60	120 60	318 60	1000 60	2000 60	4000 60



-KA DMINIZIRATI

MG 50-509-030

12 013  
 000/6  
 R 1:1

RELE NN RD-11  
 OSIGURAC

Crtač	Č. 0400	№ 1X20X21	1
Projekat	T-01-NN	TC „BEOGRAD“	
Objekat	5.05.86	P. KRSTIĆ	
Datum	6.04.86	J. VOJVODIĆ	
Ispisano		N. RAKOVIĆ	
Opisano			

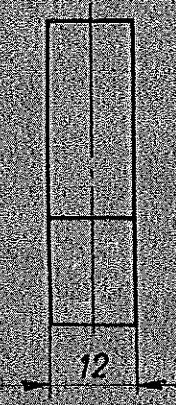
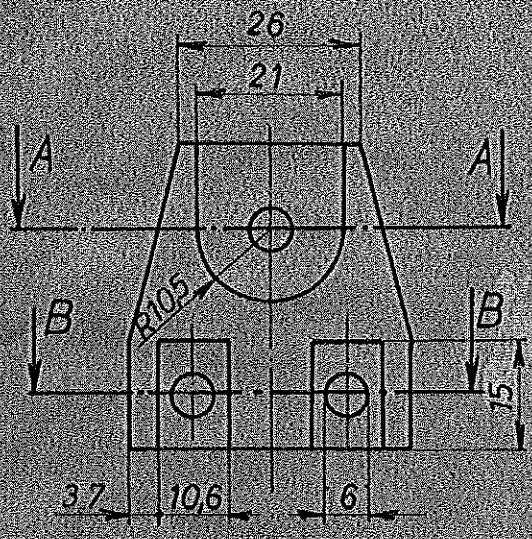




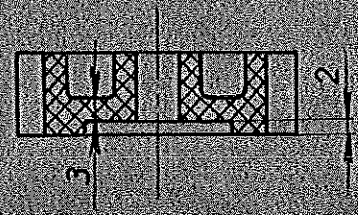


1 до 5	±0,06	6 до 30	±0,15	30 до 120	±0,2	120 до 315	±0,3	315 до 1000	±0,5	1000 до 2000	±1,2	2000 до 4000	±2	4000 до 6000	±3
--------	-------	---------	-------	-----------	------	------------	------	-------------	------	--------------	------	--------------	----	--------------	----

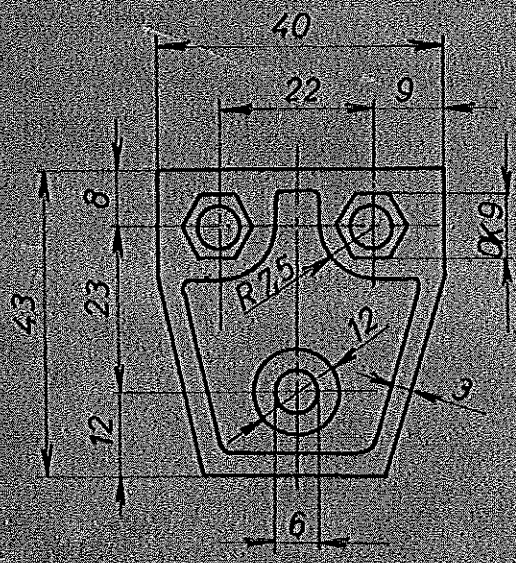
Условљено је да се свака димензија одређује по средњим вредностима обрађеног материјала у складу са стандардом ДУС М. АТ. 410



PRESEK A-A

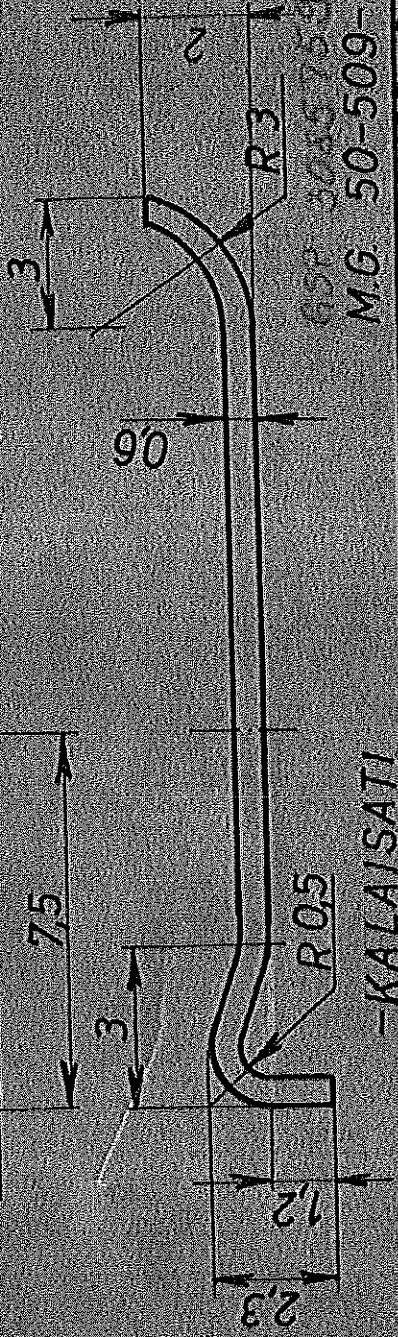
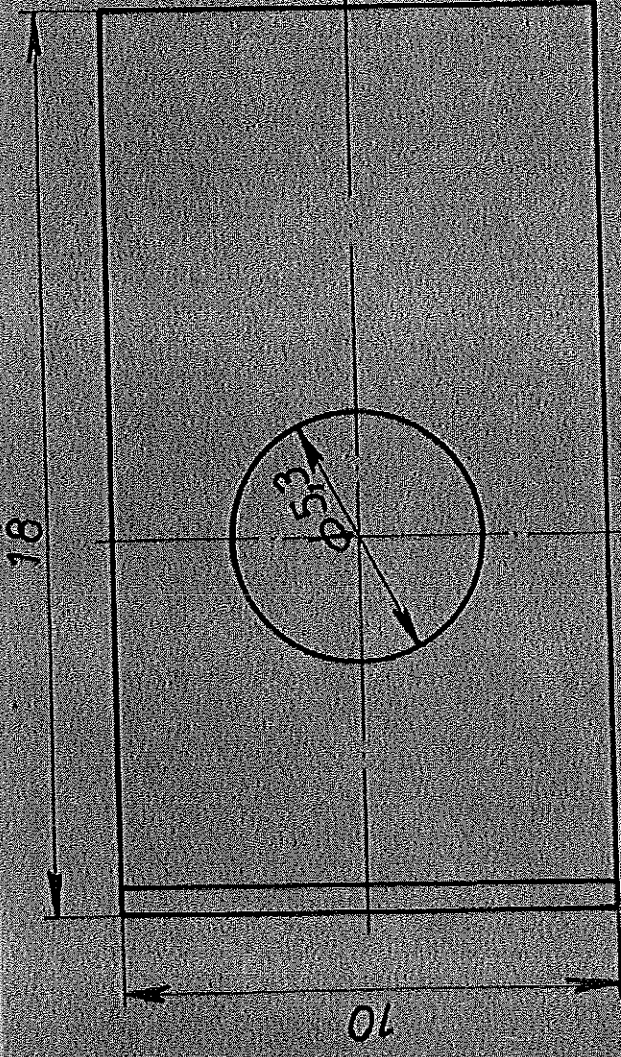


PRESEK B-B



559 50 35 767  
MO. 50-509-028

12 021	НАЗИВ ДЕТАЉА - СРЛОПА	BAKELIT $\neq 12 \times 40 \times 43$	1
Монтаж	РЕЛЕ NN RD-11	Стандард	Материјал
Безбедност	000/7	T-01-NN	Датум изд.
R 1:1	IZOLACIONI NOSAČ	ГБ БЕОГРАД	Својеручно
		Својеручно	25.04.86 P. KRSTIC
		Датум	12.04.89 J. VOJVODIC
		Пројектор	N. RAKOVIC
		Обрада	



05F 30487550  
 MG 50-509-027

± 0.08	± 0.16	± 0.2	± 0.3	± 0.6	± 1.2	± 2.0	± 3.0	± 4.0	± 5.0
1 до 0	6 до 10	120	316	1000	316	1000	2000	4000	6000

12 022	Датум	Лист
000/7		
R 5:1		

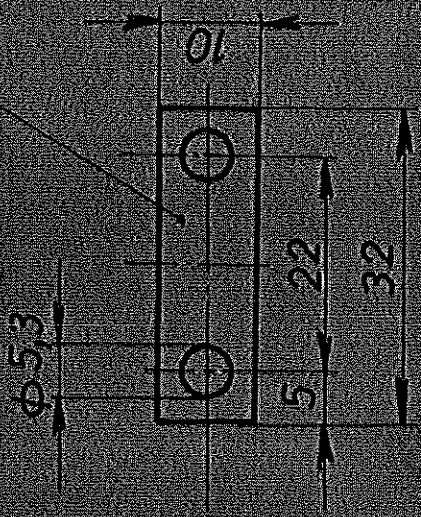
ИМЕНЕ ДЕТАЉА-СИЈОТА  
**РЕЛЕ NN RD-11**  
**ЗАШТИТНА**  
**ПЛОЉИЦА ГОРЊА**

-KALAISATI

Стандарт	Материјал	Димензије	Кев.	Деклар. у зуп.
T-01-NN		06X10X20	2	
Савијено-конспр.	260486	P. KRSTIĆ		
Дртао	130486	J. VOJVODIĆ		
Прегледно		N. RAKOVIĆ		
Овсрџан				



DEBLJINA 1mm



—POSREBRITI

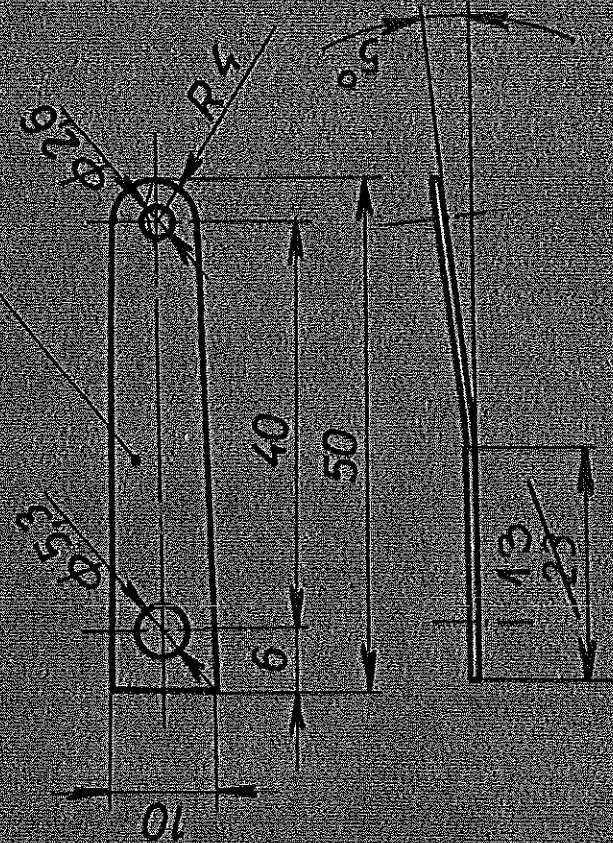
LEN - 3085795

M.G. 50-509-029

12 023	± 0.08	± 0.16	± 0.20	± 0.30	± 0.40	± 0.50	± 0.60	± 0.80	± 1.00	± 1.20	± 1.50	± 2.00	± 3.00	± 4.00	± 5.00
--------	--------	--------	--------	--------	--------	--------	--------	--------	--------	--------	--------	--------	--------	--------	--------

12 023	12 023	00017	R 1 : 1
RELE NN RD-11	RELE NN RD-11	RD-11	KRATKOSPUNNIK
T-01-NN	T-01-NN	T-01-NN	TC "БЕОГРАД"
25.04.88	25.04.88	25.04.88	P. KRSTIC
13.04.88	13.04.88	13.04.88	I. VOJVODIC
			N. RAKOVIC

DEBLJINA 0,6MM



± 0,05	± 0,15	± 0,2	± 0,3	± 0,3	± 0,3	± 0,3	± 0,3	± 0,3
1000	1000	1000	1000	1000	1000	1000	1000	1000
1000	1000	1000	1000	1000	1000	1000	1000	1000
1000	1000	1000	1000	1000	1000	1000	1000	1000

12 024

1:1

НАЗНАЧ. ДЕТАЉА-СИГОРА

RELE NN RD-11

OSNOVA  
KONTAKTA

01505 E06X10X50 2

Сликање: Маширање: Димензије: Показује:

T-01-NN ГС „БЕОГРАД“

Сликање-копир:

P. KRSTIC

Цртао:

J. VOJVODIC

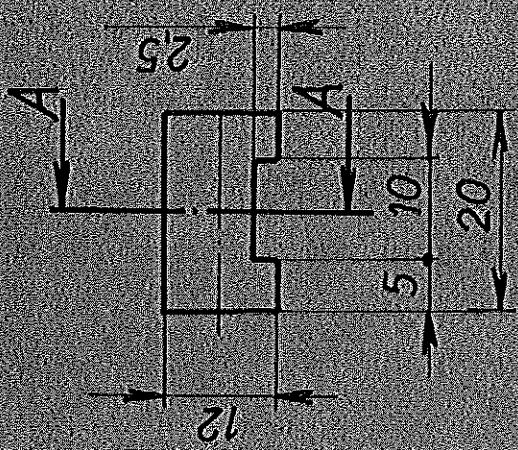
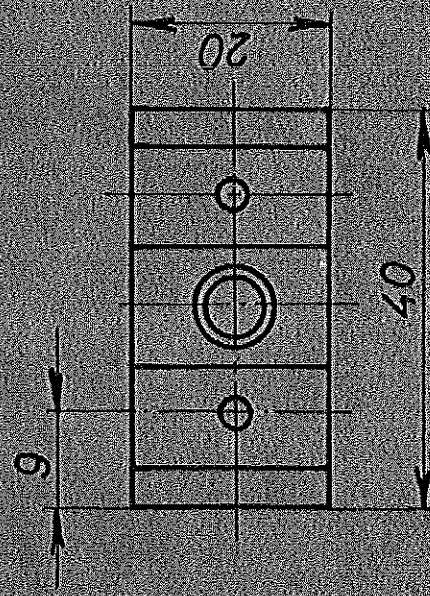
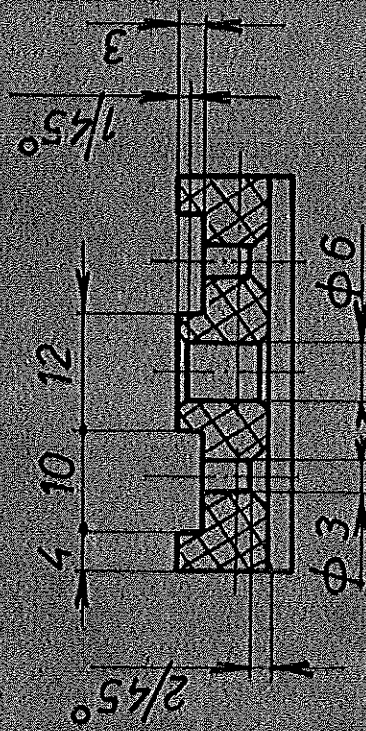
Проверено:

N. RAKOVIC

Обрuba:



PRESEK A-A



-LAKIRATI IZOL.  
LAKOM

MG 50-509-014

± 0,05	± 0,16	± 0,2	± 0,3	± 0,5	± 1,2	± 2	± 3
1 do 0	0 do 30	30 do 170	120 do 315	315 do 1000	1000 do 2000	2000 do 4000	4000 do 6000

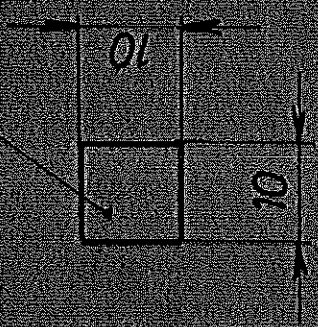
12 030  
Материјал: Држав  
Детаљ: 000/10

R 1:1

НАЗИВ ДЕТАЉА И СКОПА  
RELE NN RD-11  
IZOLACIONI  
ODSTOJNIK DONJI

Стандарт	Материјал	Димензије	Код	Техника уџб.
ТЕКСТОФЕН	12X20X40	1		
T-01-NN ГС „БЕОГРАД“				
Савијено-констр.	2304.86	P. KRSTIC		
Цртао	2004.86	J. VUKOBRODIC		
Пројектовао		N. RAKOVIC		
Овсврвао				

DEBLJINA 1mm



± 0.05	± 0.15	± 0.2	± 0.3	± 0.4	± 0.5	± 0.6	± 0.8	± 1.0	± 1.5	± 2.0
1 do 0	0 do 30	30 do 100	100 do 300	300 do 1000	1000 do 3000	3000 do 10000	10000 do 30000	30000 do 100000	100000 do 300000	300000 do 1000000

12 032

000/11

R1 1

NAZIV DETALJA-OTČIŠKA

RELE NN RD-11

KONTAKTNA  
PLOČICA

Слика

T-01-NN

Ag 9999 ± IX.10X10 4

Слика-лице

2304.88

P. KRSTIC

Цртао

2004.88

J. VOJBOVIC

Проверено

N. RAKOVIC

Обрадио

N. RAKOVIC



- K A D M I N I Z I R A T I

± 0.05	± 0.15	± 0.2	± 0.8	± 0.8	± 0.8	± 1.2	± 2	± 3
1 no. 8	6 no. 80	30 no. 120	316 no. 1000	316 no. 1000	1000 no. 2000	2000 no. 4000	4000 no. 8000	4000 no. 8000

12 033

RELE NN RD-11

OSNOVA  
KONTAKTA

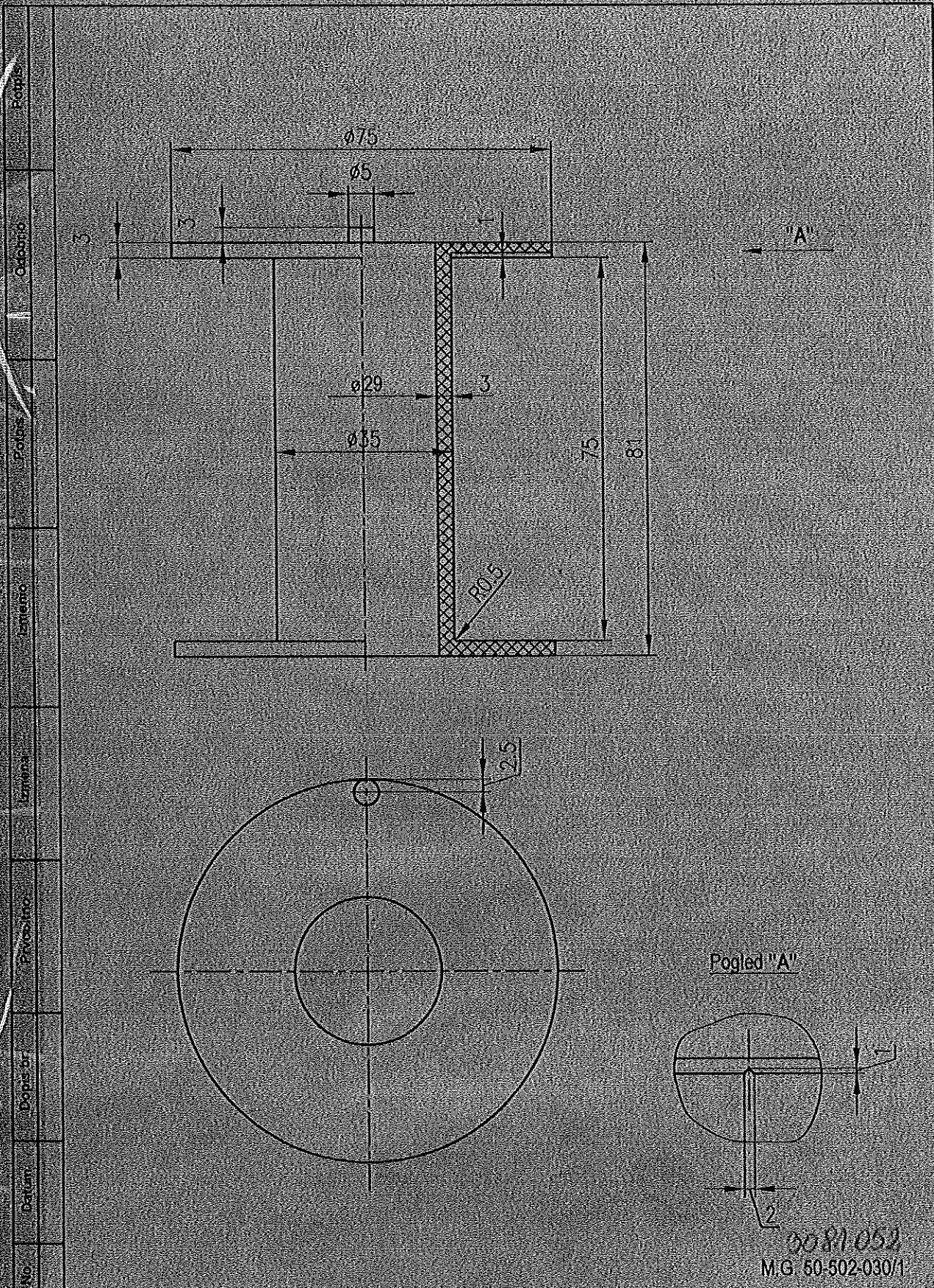
R 1 : 1

Стандарт	Измерение	№	Технический
T-01-NN	±2X10X65	4	
Склад-оснаст.	230488	P KRSTIC	
Црпач	200488	J. VOJNODIC	
Исправлено		N RAKOVIC	
Обсуждено			

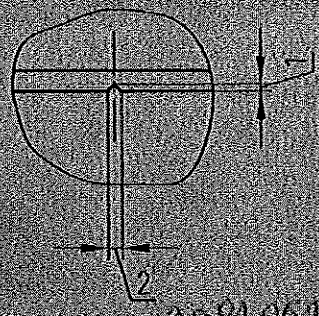






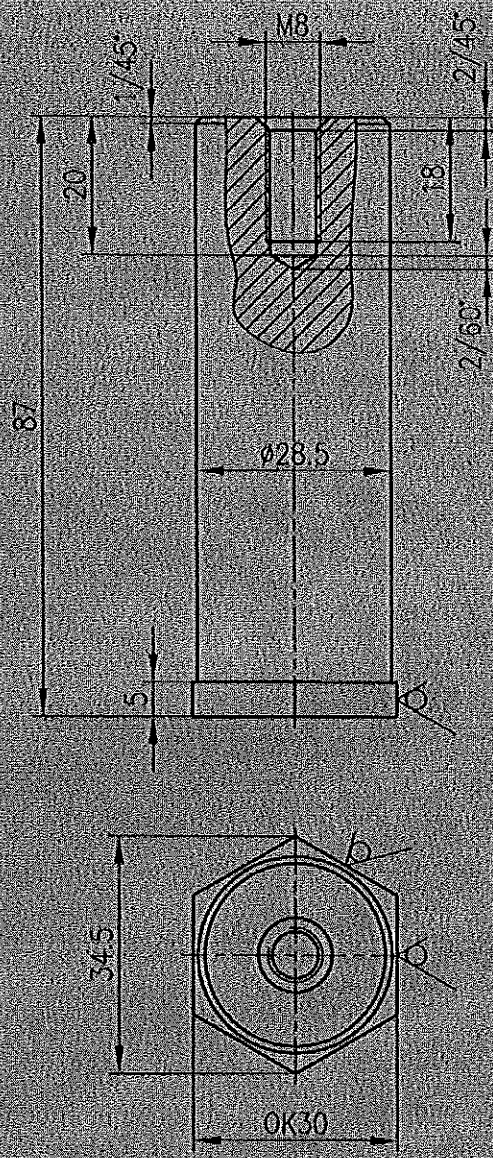


Pogled "A"



3081052  
M.G. 60-502-030/1

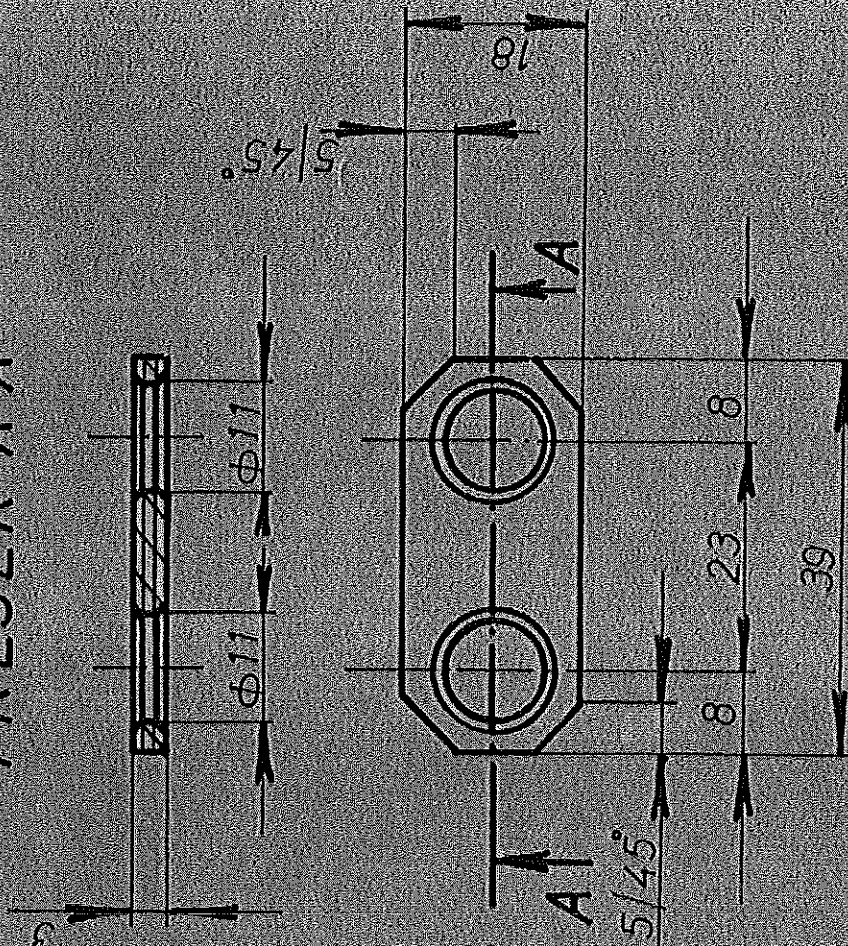
12	058	NAZIV DETALJA-SKLOPA	Standard	Dakota	Odljak	1	Tož. u kp
		RELEJ SC 12	T-01-NN	Materijal	Dimenzija	Kom	
Montaza	Dataj	TELO KALEMA	Snimio-konstr.	14.10.2011	N. Cvjetičani, dipl. maš. ing.		
Važi sa	000/16		Čitao	14.10.2011	N. Cvjetičani, dipl. maš. ing.		
R 1:1			Preledao	14.10.2011	G. Krsić, dipl. maš. ing.		
			Overava	14.10.2011	G. Krsić, dipl. maš. ing.		



GSP 3 081 060  
M.G. 60-502-030/2

No.	Datum		Doris	Pravilnik	Iskustva	Popis	Opis	Popis	
12	059								
Menisza	Detalj		Standard	Materijal	Dimenzija	Kom.	Tez. u kp		
Veza sa	000/16		T-01-NN		GSP "BEOGRAD"				
R 1:1			NAZIV DETALJA-SKLOPA		JEZGRO NAMOTAJA				
			RELEJ SG 12						
			Snimio-konstr.		14.10.2011.	N. Gyelicanin, dipl. mas. ing.			
			Crtao		14.10.2011.	N. Gyelicanin, dipl. mas. ing.			
Pregledao		14.10.2011.	G. Klisec, dipl. mas. ing.						
Overava		14.10.2011.	G. Klisec, dipl. mas. ing.						

PRESEK A-A



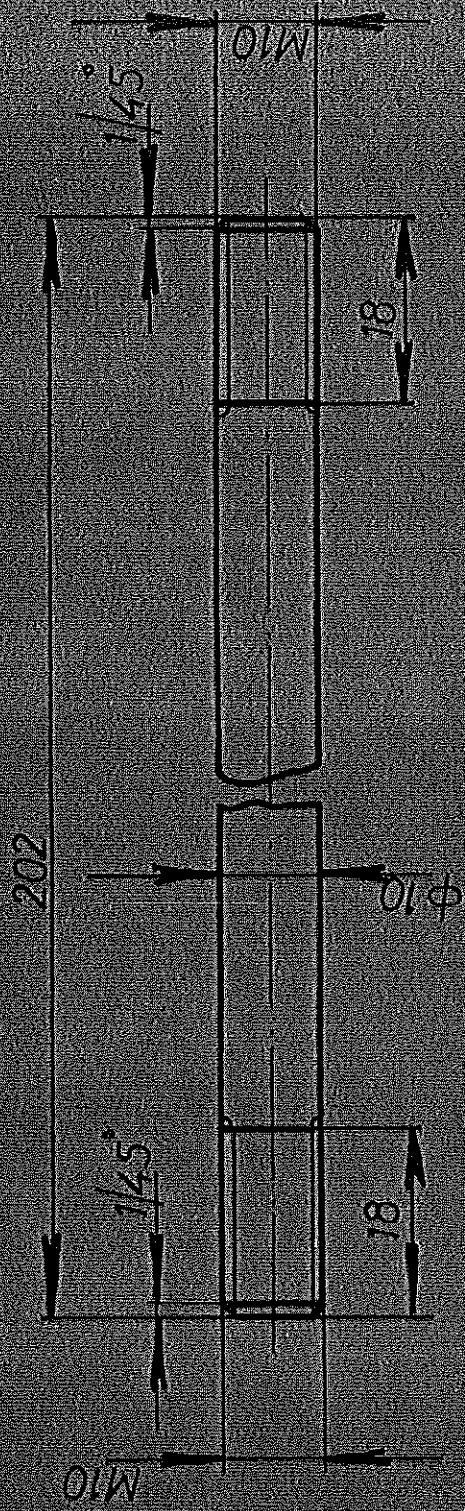
659 307 1361  
MG 55 010 1161 12

NAPOMENA  
- IVICE OTVORA OBRITTI  
SA 05/45° SA OBE STRANE

± 0.05	± 0.15	± 0.2	± 0.3	± 0.5	± 1.2	± 2	± 3
1 no 0	0 no 30	30 no 120	120 no 315	315 no 1000	1000 no 2000	2000 no 4000	4000 no 8000

43 047	НАЗИВ ДЕТАЉА-СКИЈОТА KONTROLER ZA VOZNUU	Страна T-01-MN	Материјал PERTINAKS13X20X41	Кол 1	Техника у ЕПР
Р1:1	ОДСТОЈНИК	Синтезо-кодира SRADOSAVJEVIC	Цртао 25XT88	Проверено VCOMBOG	Обезбедио NRAKOVIC

10



ГЧП 3071308

МГ 55 010 011/5

КАДМИНИЗИРАТИ

43 057

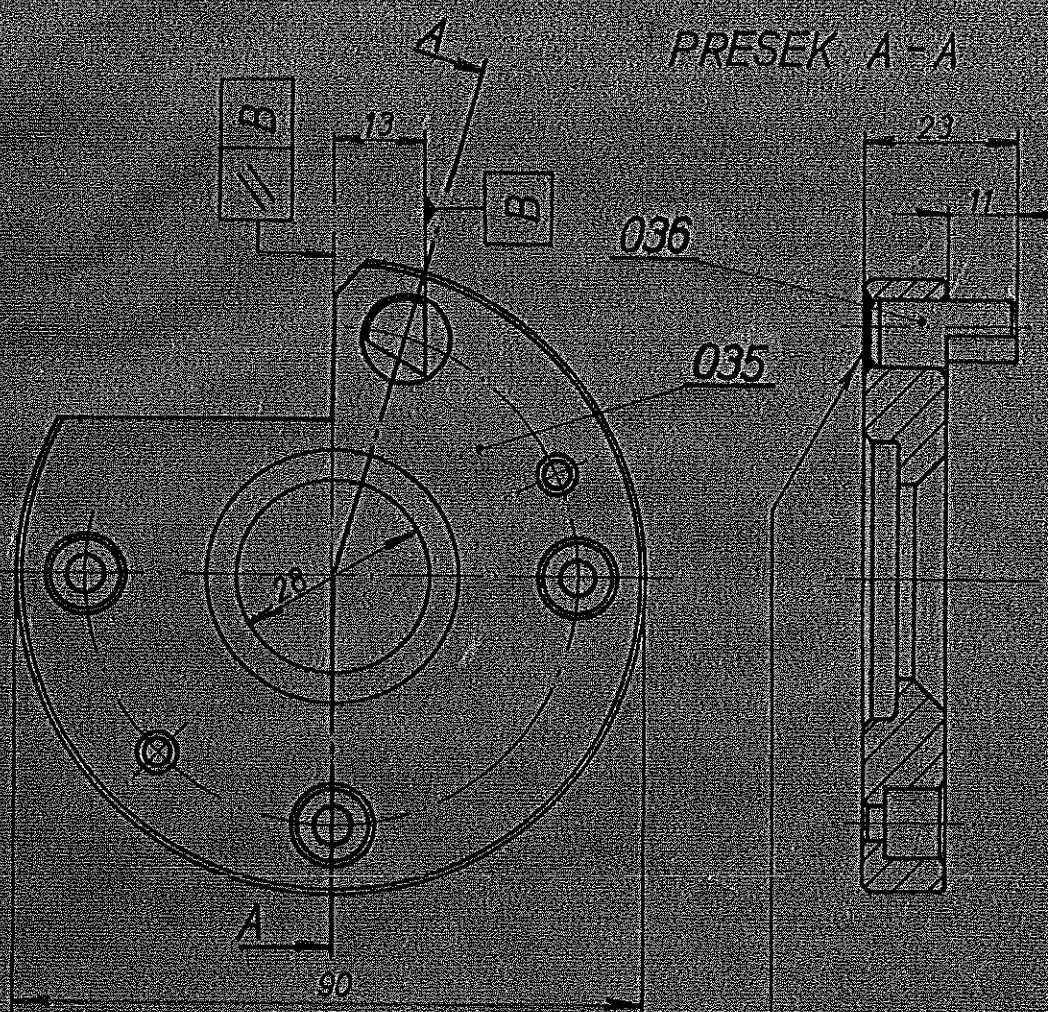
УКАЗУБ ДЕТАЉА СКУПА  
KONTROLER ZA VOZNJU

Делова 00001

R 131

GOLI ZAVRTANJ

Старица	Материјал	Димензије	Кол.	Државни укуп
T-01-NN	Φ12X210	4		
Старица-говор	СРАДОСАВЛЕВИЋ			
Цртао	22X188			
Прегледао	VRKOMBOC			
Сачувао	NRKOVIC			



POSLE ZAVARIVANJA OBRUSITI U VISINI OSNOVNOG MATERIJALA

KADMINIZIRATI

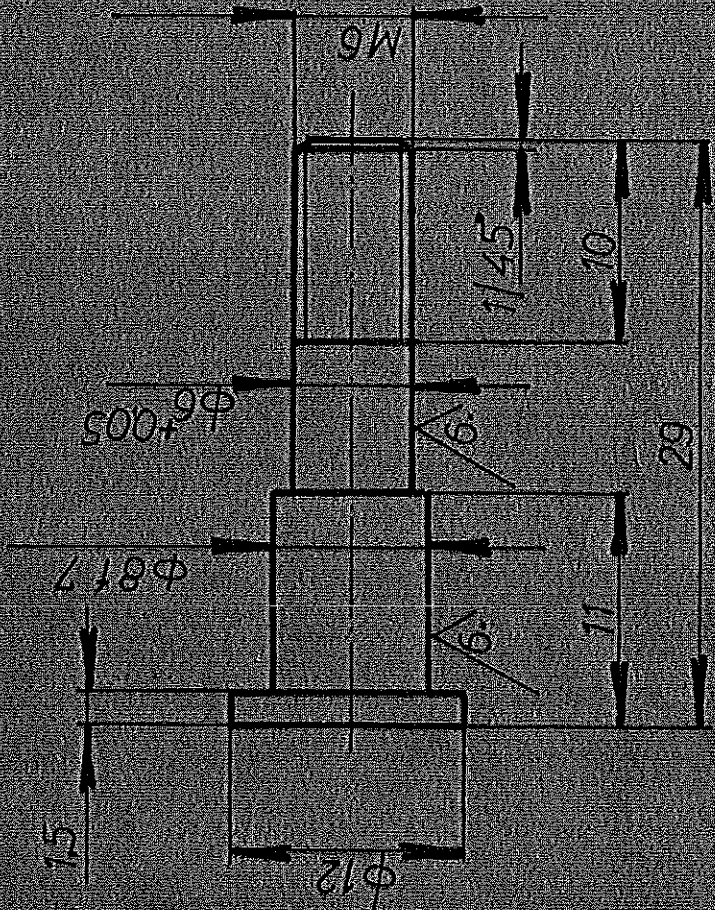
M.G. 55 010 112

44	036	GRANICNIK		G.0561	φ15 x 26	1		
46	035	PRIRUBNICA		G.0361	φ95 x 15	1		
44	000/9	ПАСИО ПЕТАОГА СМЛОТА						
000/1		KONTROLER ZA KOČENJE		T-01-NN			ГО БЕОГРАД	
R 1:1		PRIRUBNICA SA GRANICNIKOM						
				18.10.88	D. SAVKOVIĆ			
					D. ĐURIC			
					N. RAKOVIC			

± 0.013	± 0.028
± 0.017	

± 0.06	± 0.10	± 0.15	± 0.20	± 0.25	± 0.30	± 0.35	± 0.40	± 0.45	± 0.50
1 no 6	0 no 50	30 no	120 no	315	815 no	1000 no	2000 no	4000 no	8000 no

АНО НАПР. ДИСТАНЦИОННОГО УПРАВЛЕНИЯ МАШИНАМИ И АГРЕГАТАМИ  
 ООО "ДИСТАНЦИОННОЕ УПРАВЛЕНИЕ МАШИНАМИ И АГРЕГАТАМИ" (ООУ МАИ АГ)  
 ООО "ДИСТАНЦИОННОЕ УПРАВЛЕНИЕ МАШИНАМИ И АГРЕГАТАМИ" (ООУ МАИ АГ)



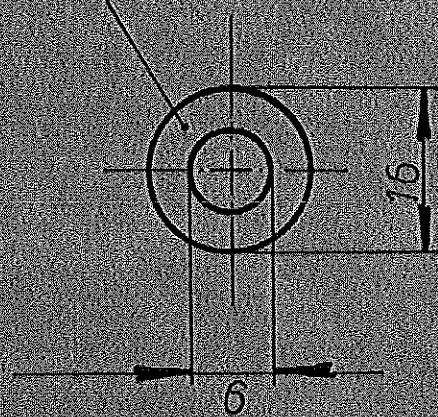
ГОП-3091685  
 МГ55-010114/5

44 004	№ 004	№ 004	№ 004	№ 004	№ 004	№ 004	№ 004	№ 004	№ 004
КОНТРОЛЕР ЗА КОСЕНУЈЕ	КОНТРОЛЕР ЗА КОСЕНУЈЕ	КОНТРОЛЕР ЗА КОСЕНУЈЕ	КОНТРОЛЕР ЗА КОСЕНУЈЕ	КОНТРОЛЕР ЗА КОСЕНУЈЕ	КОНТРОЛЕР ЗА КОСЕНУЈЕ	КОНТРОЛЕР ЗА КОСЕНУЈЕ	КОНТРОЛЕР ЗА КОСЕНУЈЕ	КОНТРОЛЕР ЗА КОСЕНУЈЕ	КОНТРОЛЕР ЗА КОСЕНУЈЕ
ОСОВИНИЦА	ОСОВИНИЦА	ОСОВИНИЦА	ОСОВИНИЦА	ОСОВИНИЦА	ОСОВИНИЦА	ОСОВИНИЦА	ОСОВИНИЦА	ОСОВИНИЦА	ОСОВИНИЦА
Т-01-NN	Т-01-NN	Т-01-NN	Т-01-NN	Т-01-NN	Т-01-NN	Т-01-NN	Т-01-NN	Т-01-NN	Т-01-NN
ИДЕНТИФИКАЦИОННИ БРОЈ	ИДЕНТИФИКАЦИОННИ БРОЈ	ИДЕНТИФИКАЦИОННИ БРОЈ	ИДЕНТИФИКАЦИОННИ БРОЈ	ИДЕНТИФИКАЦИОННИ БРОЈ	ИДЕНТИФИКАЦИОННИ БРОЈ	ИДЕНТИФИКАЦИОННИ БРОЈ	ИДЕНТИФИКАЦИОННИ БРОЈ	ИДЕНТИФИКАЦИОННИ БРОЈ	ИДЕНТИФИКАЦИОННИ БРОЈ
221289	221289	221289	221289	221289	221289	221289	221289	221289	221289
ИДЕНТИФИКАЦИОННИ БРОЈ	ИДЕНТИФИКАЦИОННИ БРОЈ	ИДЕНТИФИКАЦИОННИ БРОЈ	ИДЕНТИФИКАЦИОННИ БРОЈ	ИДЕНТИФИКАЦИОННИ БРОЈ	ИДЕНТИФИКАЦИОННИ БРОЈ	ИДЕНТИФИКАЦИОННИ БРОЈ	ИДЕНТИФИКАЦИОННИ БРОЈ	ИДЕНТИФИКАЦИОННИ БРОЈ	ИДЕНТИФИКАЦИОННИ БРОЈ
ИДЕНТИФИКАЦИОННИ БРОЈ	ИДЕНТИФИКАЦИОННИ БРОЈ	ИДЕНТИФИКАЦИОННИ БРОЈ	ИДЕНТИФИКАЦИОННИ БРОЈ	ИДЕНТИФИКАЦИОННИ БРОЈ	ИДЕНТИФИКАЦИОННИ БРОЈ	ИДЕНТИФИКАЦИОННИ БРОЈ	ИДЕНТИФИКАЦИОННИ БРОЈ	ИДЕНТИФИКАЦИОННИ БРОЈ	ИДЕНТИФИКАЦИОННИ БРОЈ
ИДЕНТИФИКАЦИОННИ БРОЈ	ИДЕНТИФИКАЦИОННИ БРОЈ	ИДЕНТИФИКАЦИОННИ БРОЈ	ИДЕНТИФИКАЦИОННИ БРОЈ	ИДЕНТИФИКАЦИОННИ БРОЈ	ИДЕНТИФИКАЦИОННИ БРОЈ	ИДЕНТИФИКАЦИОННИ БРОЈ	ИДЕНТИФИКАЦИОННИ БРОЈ	ИДЕНТИФИКАЦИОННИ БРОЈ	ИДЕНТИФИКАЦИОННИ БРОЈ

± 0.05	± 0.06	± 0.16	± 0.2	± 0.3	± 0.5	± 1.2	± 2	± 3
1 do 6	6 do 30	30 do 120	120 do 315	315 do 1000	1000 do 2000	2000 do 4000	4000 do 6000	6000 do 8000

44 005  
 Деловац Делан  
 Р1:1  
 000/2

**НАПОМЕНА:**  
 - KADMINIZIRATI



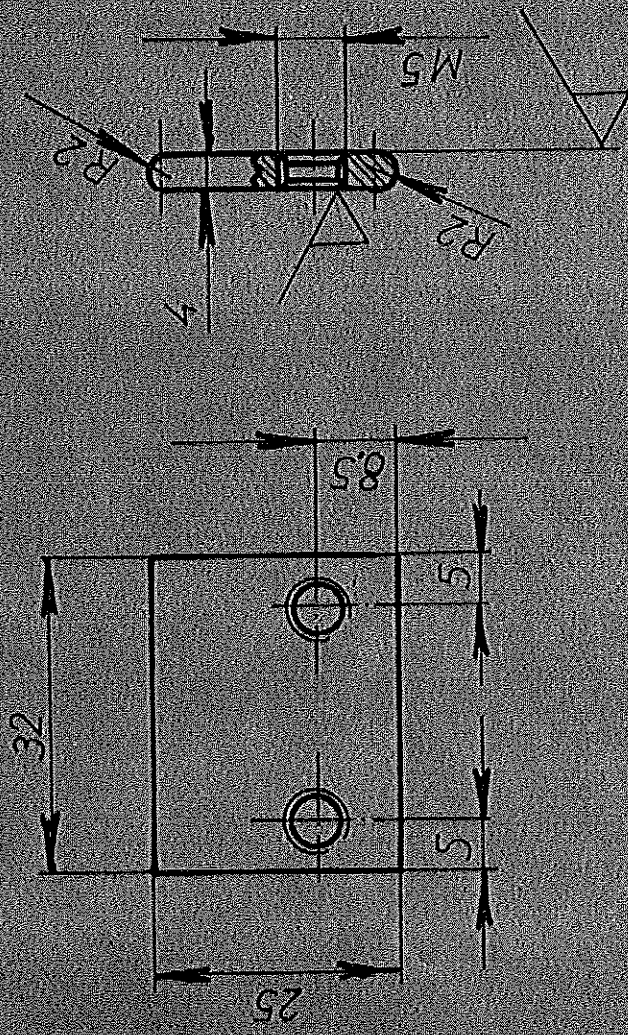
DEBLJINA 0.8mm

559 807 1093  
 MG 55-010-114/6

Стандарт	Материјал	Димензије	Код	Техника укуп.
ГОСТ 245	Φ16 X 15	1		
<b>T-01-NN</b> ГС "БЕОГРАД"				
Скенис-контр.	ДИДИМС ДОД САВКОВИЋ	21/289		
Цртао	ДИДИМС ДОД САВКОВИЋ	21/289		
Пројектовао	ДИДИМС ДОД САВКОВИЋ	21/289		
Свеслава				

НАЗИВ ДЕТАЉА-СЛОЈА  
**KONTROLER ZA KOGENJE**  
**PODMETAČ**

A/01



**NAPOMENA:**

- KADM INIZIRATI

- OBORITI IVICE NAVOJNIH OTVORA 05/45

GSP 2071723  
MG 550101149

± 0.08	± 0.2	± 0.16	± 0.08	± 0.05	± 0.03	± 0.02	± 0.16	± 0.08	± 0.03	± 0.02
1 70 0	6 40 60	30 70	120 70	316 70	1000 70	2000 70	4000 70	6000	4000 70	8000

44 011

ДЕТАЛ

00012

R 1:1

МАЗИВ МЕТАЛНАКЦИЈА

КОНТРОЛЕР ЗА КОЧЕНЈЕ

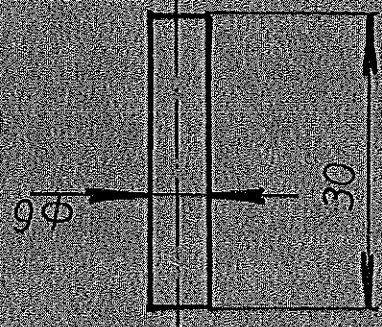
GRANIČNIK

Слика	0245	Димензије	1	Технички лист
Т-01-NN	Материјал	Димензије	1	Технички лист
САРМА-КОКСТ	ДИМШИЊИЊ Д. САВКОВИЋ	ДИМШИЊИЊ	ТС "БЕОГРАД"	
Лист	28/289	ДИМШИЊИЊ		
Типичан	ДИМШИЊИЊ НРАКОВИЋ			
Осврта				



Ако је одређен степен тачности за сва експонана мере одређеног објекта, одговарајуће прилагодити износ табеле.

± 0,1	± 0,05	± 0,15	± 0,2	± 0,3	± 0,5	± 1,0	± 2,0	± 5,0
1 до 5	6 до 30	30 до 120	120 до 315	315 до 1000	1000 до 2000	2000 до 4000	4000 до 6000	6000 до 10000

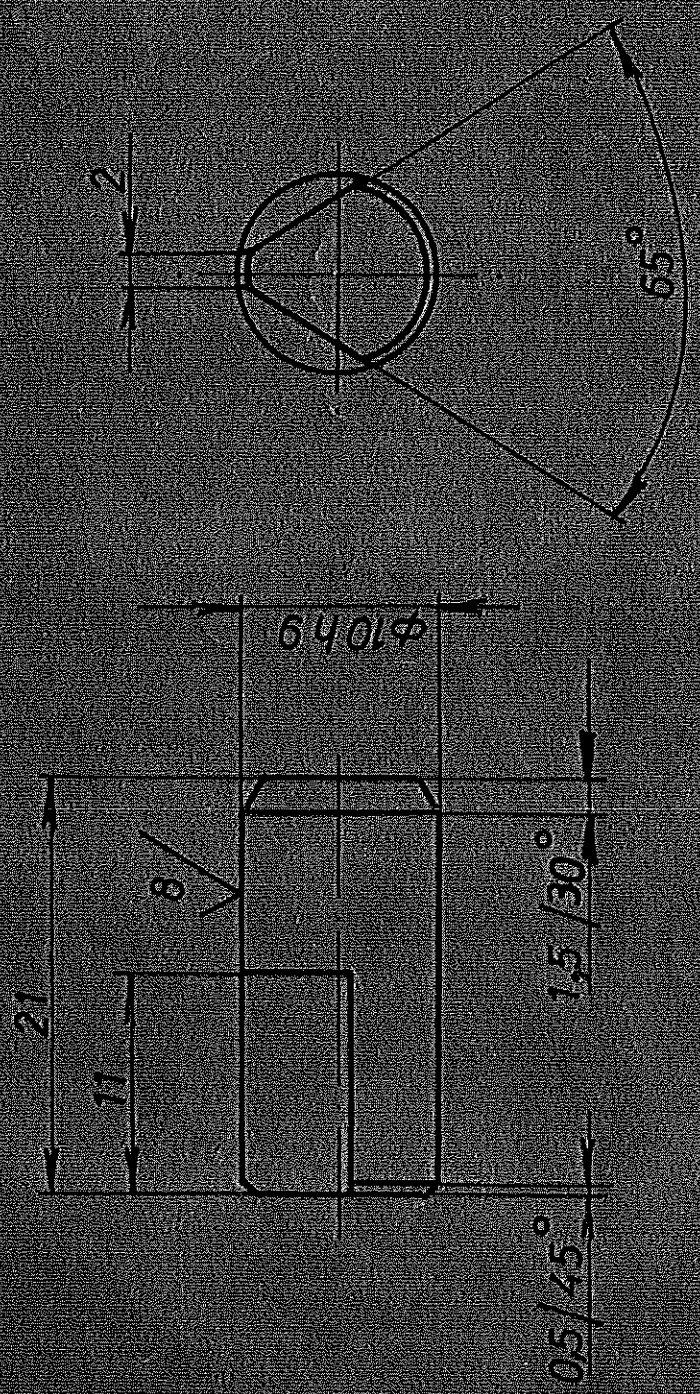


ГСП 387 16 13  
 МБ 55.010.114/13

44-017	Материјал	Детаљ	Број цртежа	000/2	Масштаб	R 1:1
НАЗИВ ДЕТАЉА-СЛОЈА		KONTROLER ZA KOČENJE				
DRŽAČ OPRUGE						
Стандарт	Материјал	Дијаметар	Код	Грешка у црт.		
T-01-NIN	Φ 6 X 35	ГЦ „БЕОГРАД“				
Опшаро-кодр.	Сипмас	ИПДСАВКОВИЋ	2	Грешка		
Цртач	20189	VIŠIĆ				
Пројекто	ИПМАС	ИНГН РАКОВИЋ				
Оверира						



Ø10h9  
+0.000  
-0.035



ГДН.3071545  
МГ.55.010.112/2

44	036	ИЗМЕН. ВЕРСТАКА-СЛЮЖИ	С.0567	Ø15X25	1
KONTROLER ZA KOČENJE		T-01-MN		ГС „БЕОГРАД“	
R 2:1		Сачинио-кокртп	15.10.85	D SAVKOMIC	D. Savkovic
		Цртао		D. BURIC	D. Buric
		Проверисо		N. RAKONIC	N. Rakonic
		Диспаши			

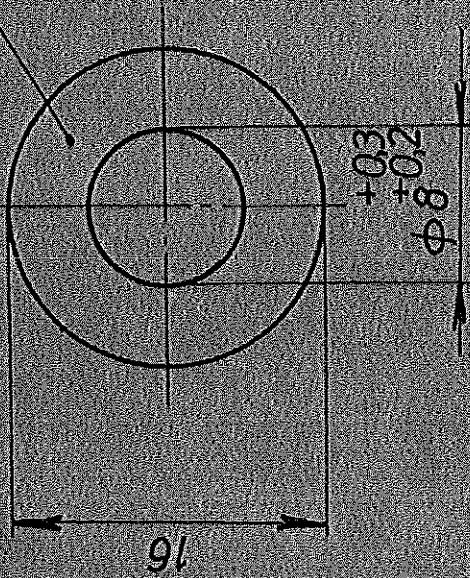


**NAPOMENA:**  
 -SVE POUVRŠINE ZAŠTITITI CINKOLITOM

PGD 3071/966  
 MG 55 010.115/11

44	055	НАЗИВ ДЕТАЉА И КОДИРА	C. 0245	41X266X227	1
		<b>KONTROLER ZA KOČENJE</b>	Grupa	Материјал	Лацирање
	000/1		<b>T-01-NN</b>		TC „БЕОГРАД“
R 1:1		<b>POKLOPAC</b>	ОСНОВНИ ЦИТАНИЈЕ	D. SAVKOVIĆ	Ч. Милошевић
			ГОДИНА	20.11.89	J. VOJKOVIĆ
			ПРОЈЕКАТОР	N. RAJKOVIĆ	Č. D. D. ČO.
			ОДЛУКА		

DEBLJINA 1mm



СРП 30113501  
 МГ 55.010.116/7

44 057	44 057	ТЕКСТОЛ $\neq 1 \times 16 \times 16$	4
Материјал	Детаљ	Материјал	Кол.
44 057	Детаљ	ТС „БЕОГРАД“	
000/1	000/1	СНАПО-КОНСТР.	D. SAVKOVIC
R 2:1	R 2:1	Цртао	J. VOJVODIC
		Пројектовао	N. RAKOVIC
		Обрадио	
НАЗИВ ДЕТАЉА-ОКЛОПА <b>KONTROLER ZA KOCENJE</b> ODSTOJNIK			

± 0.05	± 0.10	± 0.2	± 0.3	± 0.4	± 0.5	± 0.6	± 0.8	± 1.0	± 1.5	± 2.0	± 3.0
1 до 5	5 до 30	30 до 120	120 до 315	315 до 1000	1000 до 2000	2000 до 5000	5000 до 10000	10000 до 20000	20000 до 40000	40000 до 60000	60000 до 100000

44 058

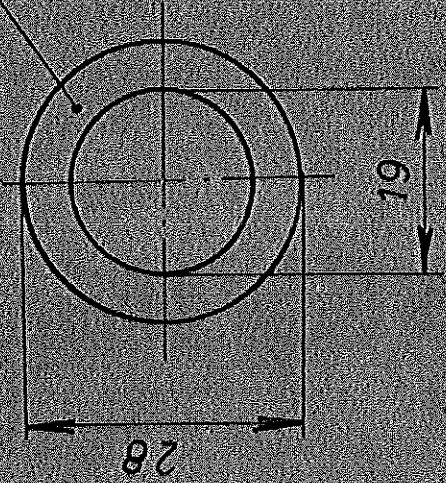
Детал  
Број од 000/1

R 1:1

НАЗИВ ДЕТАЉА-СКЛОПА  
KONTROLER ZA KOCENJE

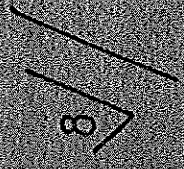
ODSTOJNI  
PRSTEN

DEBLJINA 0.3mm



657-261979

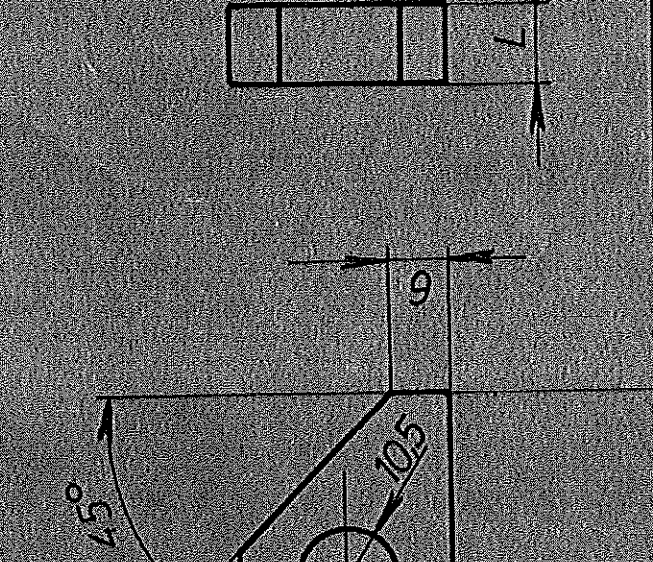
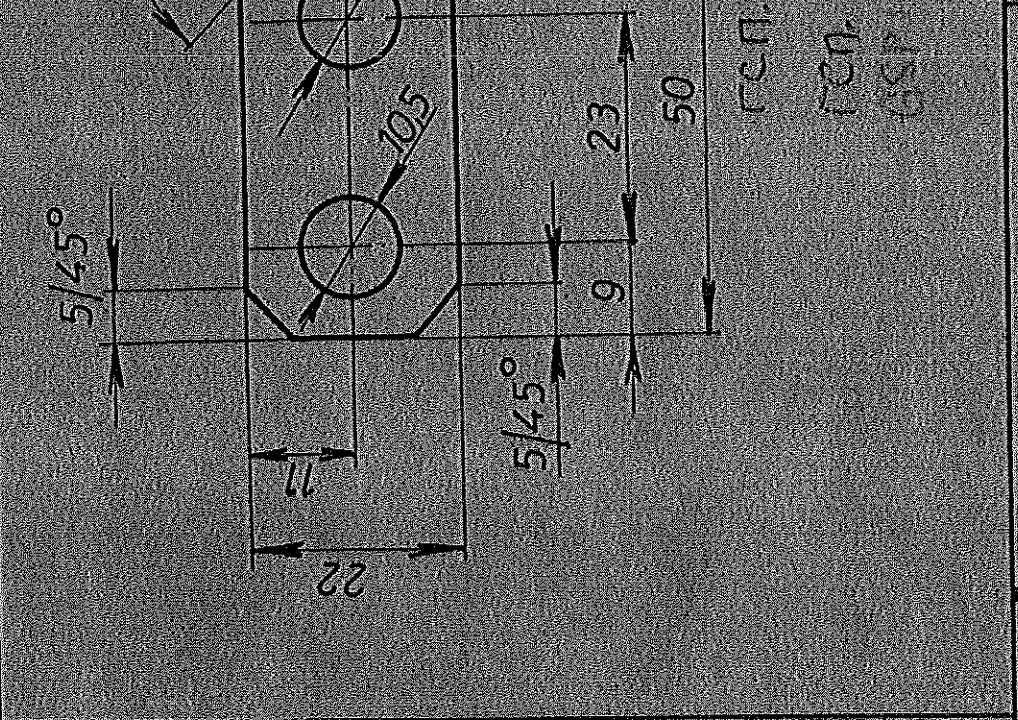
MG 55 010 116/8



Сликацил	Материјал	Димензије	Коф	Тежина у кг
T-01-NN	PCUSMIOPEHO	Φ 30X03	3	
Сликацил-копир	Сликацил	Играч	Преглед	Сликацил
		20.11.89		
		J. VOJVODIC		
		N. RAKOVIC		
		D. SAVKOVIC		

ГС "БЕОГРАД"

± 0.06	1 до 0	± 0.15	30 до 120	± 0.2	120 до 315	± 0.3	315 до 1000	± 0.6	1000 до 2000	± 1.2	2000 до 4000	± 2	4000 до 6000	± 3	6000 до 10000
--------	--------	--------	-----------	-------	------------	-------	-------------	-------	--------------	-------	--------------	-----	--------------	-----	---------------

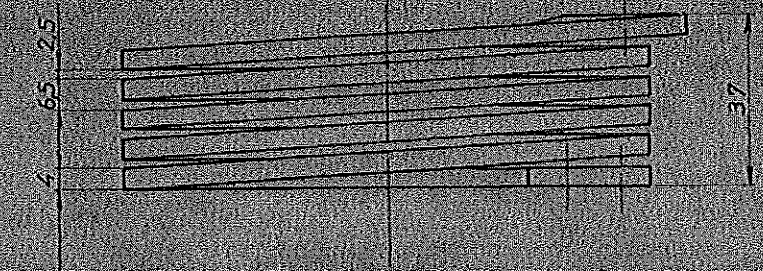


MAGACIN	GR	L
55 010	116/9	0.5
55 010	116/10	3
55 010	116/11	11

44 059  
 Назначение: Деталь  
 Код: 000/1  
 Р 1 : 1

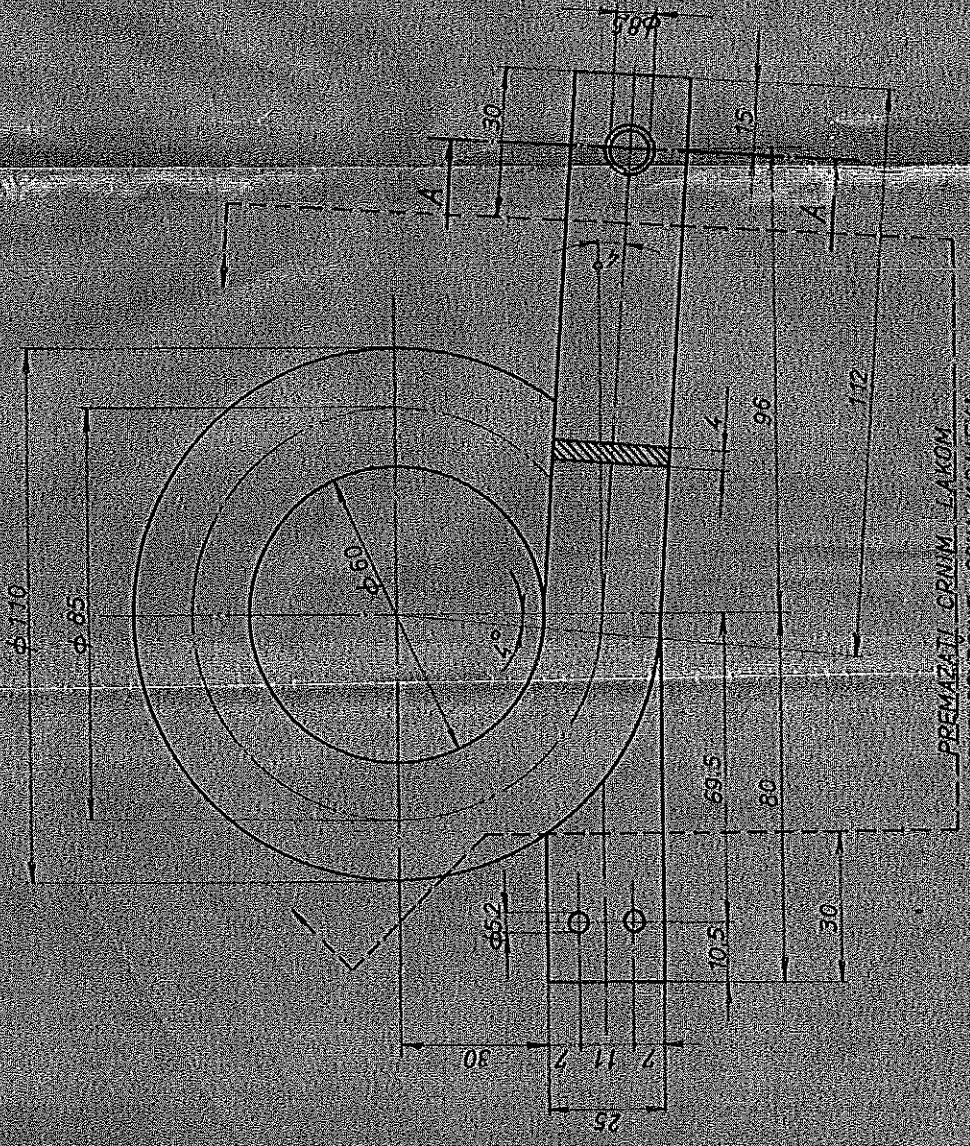
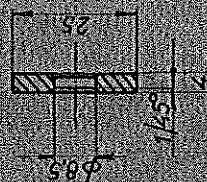
НАЗВ ДЕТАЉА-СКОПО  
**KONTROLER ZA KOCENJE**  
**ODSTOJNIK**

Страна	Материјал	Димензије	Код	Техника укуп
PERINAKS #L X 24 X 52	T-01-NN	FC "БЕОГРАД"		
Средно-школско	17.11.89	D. SAVKOVIĆ		
Израдо		J. VOJVODIĆ		
Проверено		N. RAKOVIĆ		
Окрепао				



RAZVIJENA DUZINA A=1540mm  
 BROJ NAVOJAKA KALEMA N=5

PRESEK A-A



PREMAZATI CRNIM LAKOM  
 SVE PLOVRSINE OSIM KRAJEVA  
 DUZINE 90mm

NAPOMENA:  
 -CELO KOMAD KALAFSATI  
 -PREMAZATI CRNI LAKOM

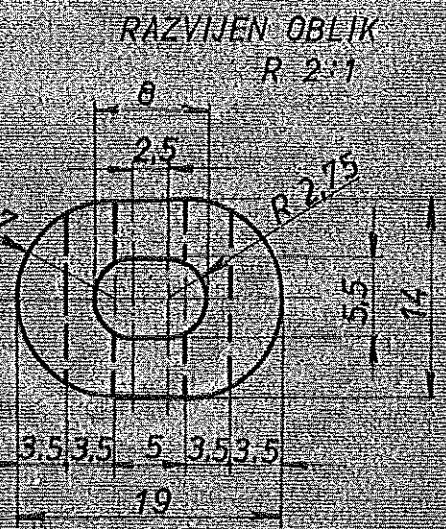
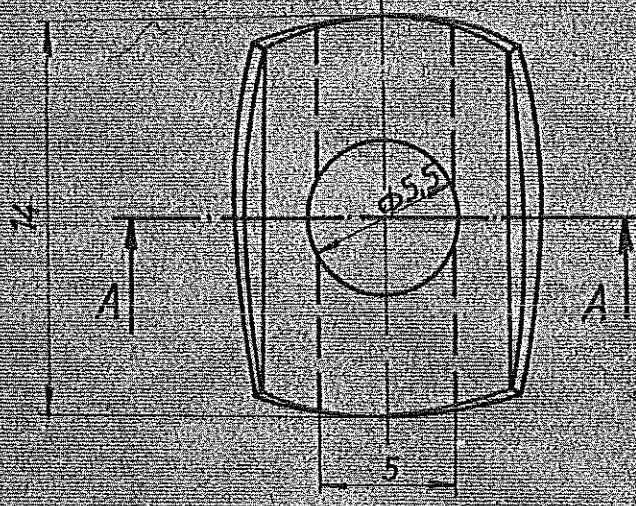
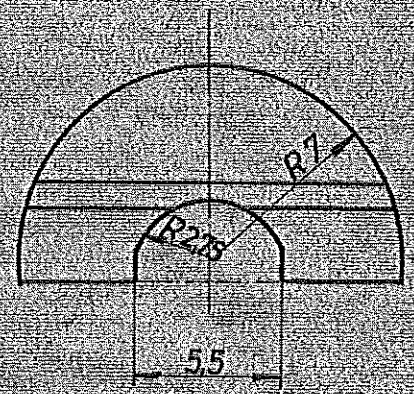
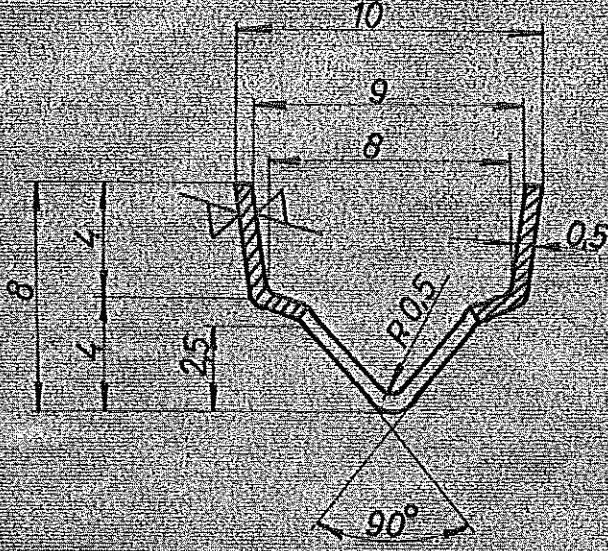
12 053		TIP: 90-372-026	
MAKSIMALNI PREKIDAC		T-01-VN	
NAMOJAJ KALEMA ZA GASENE LUKA		KRSITIC VOJNODIC N. RAKOVIC	
R 1.1		10-50-30-150 100-20-200 200-30-400 400-30-500	
LEVI		±0.15 ±0.2 ±0.5 ±1.2 ±2 ±3	

Prezise izmiren prema nacrtu. Za sve dimenzije koje nisu naznacene odrazuju opću toleranciju prema standardu ISO M. A. 40.



4000	2000	1000	500	250	125	62,5	31,25	15,625	7,8125	3,90625	1,953125	0,9765625	0,48828125	0,244140625	0,1220703125	0,06103515625	0,030517578125	0,0152587890625
4000	2000	1000	500	250	125	62,5	31,25	15,625	7,8125	3,90625	1,953125	0,9765625	0,48828125	0,244140625	0,1220703125	0,06103515625	0,030517578125	0,0152587890625

PRESEK A-A



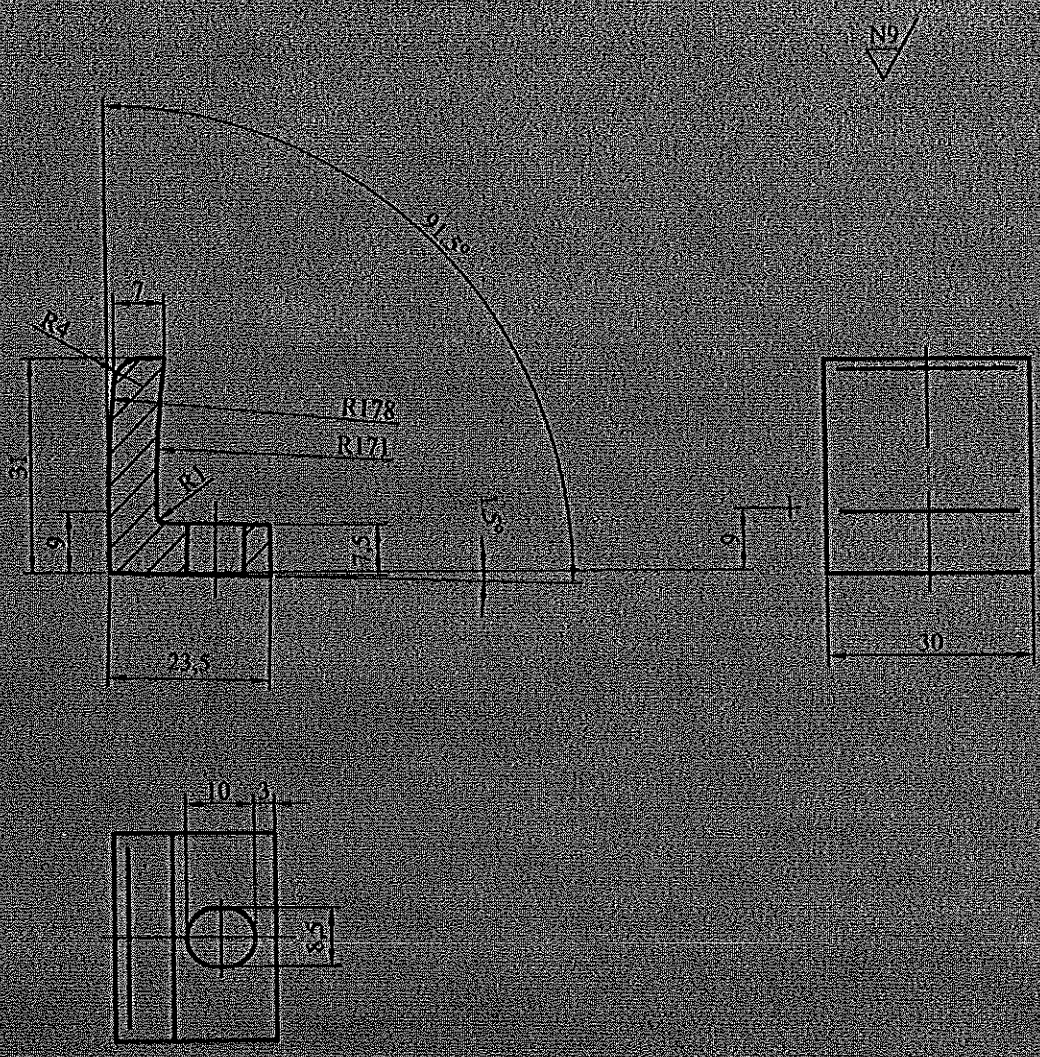
Овај слике технички пресеци су израђени на основу мерења делова одређеног типа у складу са условним прописима о техничкој цртању. Димензије су изражене у мм. (ГОСТ 3.011-81)

NAPOMENA  
 - K ADMINIZIRATI

90-372-012/2

12	086	НАШИО БЕЛГРАД - СКОПЈА	Стандард	С. 0145	+0.5X20X25	2	0,001
Модиф.	Датум	МАКСИМАЛНИ ПРЕКИДАЧ		Материјал			
000/23		OSIGURAC ZAVR	T-01-VN				
R 1:1		TNJA SA OPRUGOM	Слика које су:	12.03.87	ГБ БЕОГРАД		
R 2:1			Цртеж:	13.03.87	В. ДЖАКУЛИЋ		
			Пројектор:		Ј. ВОЈВОДИЋ		
			Обрада:		N. RAKOVIC		

Ova je dokumentacija izrađena na osnovu projekata i specifikacija koje su dostavili korisnici. Za tačnost i potpunost podataka ne odgovaramo. Dokumentacija se koristi u skladu sa pravilima i propisima. (USMVA 489)



**NAPOMENA :**

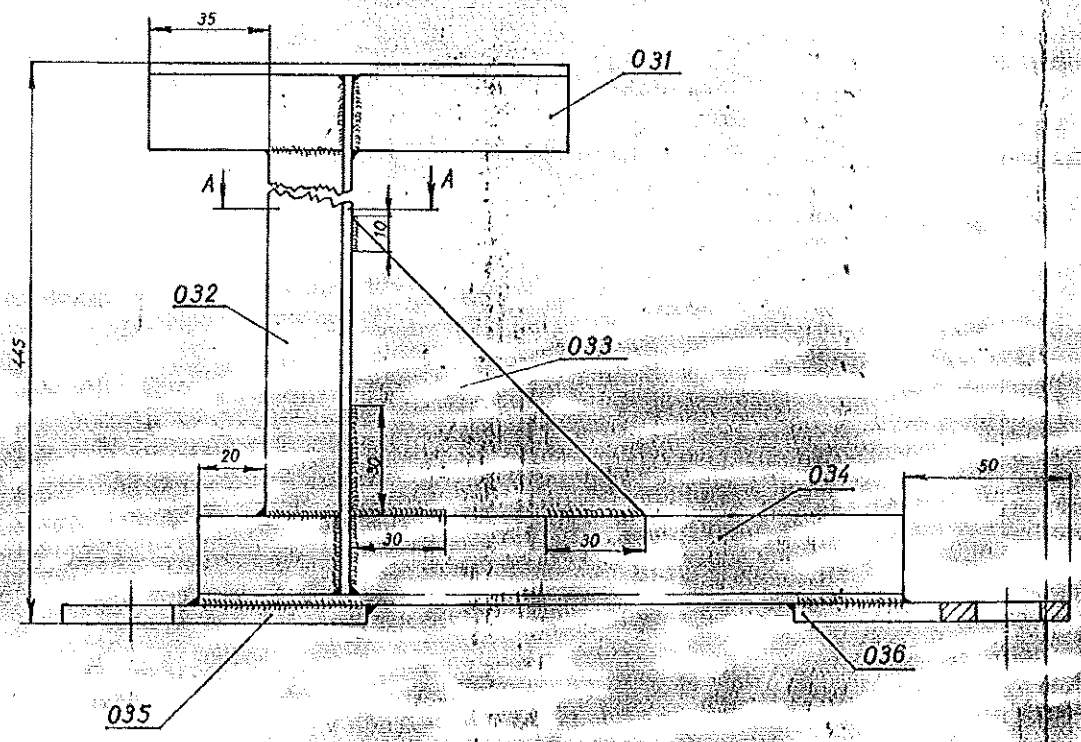
- Klema za kontakte - SG, I1
- Klema za kontakte - R1, R2, B3, SP
- ① Izmena izvršena na zahtev pogona "CENTRALA" po predmetu br.1276 od 25.11.2004. i prilogu br.3. Overen crtez klema 90-380-010 (ZET ZAGREB).  
 Čitao 21.12.2004. B.DZAKULIĆ maš.inž.  
 Pregledao 21.12.2004. G.KLISIC dipl.maš.inž.
- ② Izmena izvršena na zahtev pogona "CENTRALA" po predmetu br.529 od 22.05.2007. i prema skici (dato) u prilogu.  
 Izmenu sproveo 28.05.2007. B.DZAKULIĆ maš.inž.  
 Pregledao 28.05.2007. G.KLISIC dipl.maš.inž.

PCN. 3 082 121  
 KB. 90-380-010

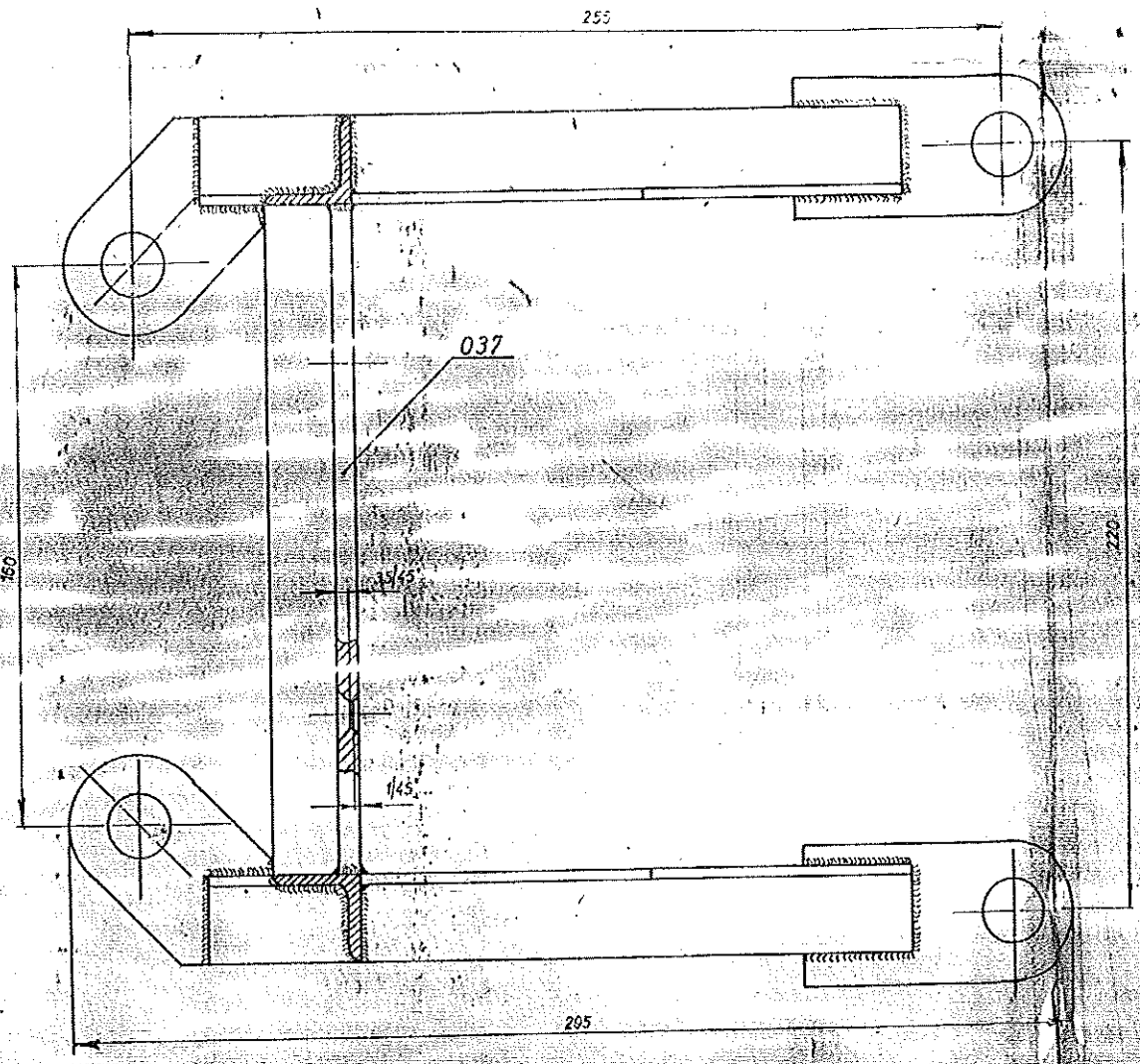
17	001	NAZIV DEPARTMANA/SKLOPA	Standard	Material	Dimenzije	Kom	Težina u kg
Montaž	Detalj	INDIREK. KONTROLERI ZA VOZ. I KOČ	T-01-VN		GSP "BEOGRAD"		
Verzija		KLEMA	Šifra/kom	23.03.1982	PRECRITANO SA ORIGINALA		
R	1:1		Čitao	//-	S.STEVIČIĆ		
			Pregledao	//-	M.MANČIĆ dipl.maš.inž.		

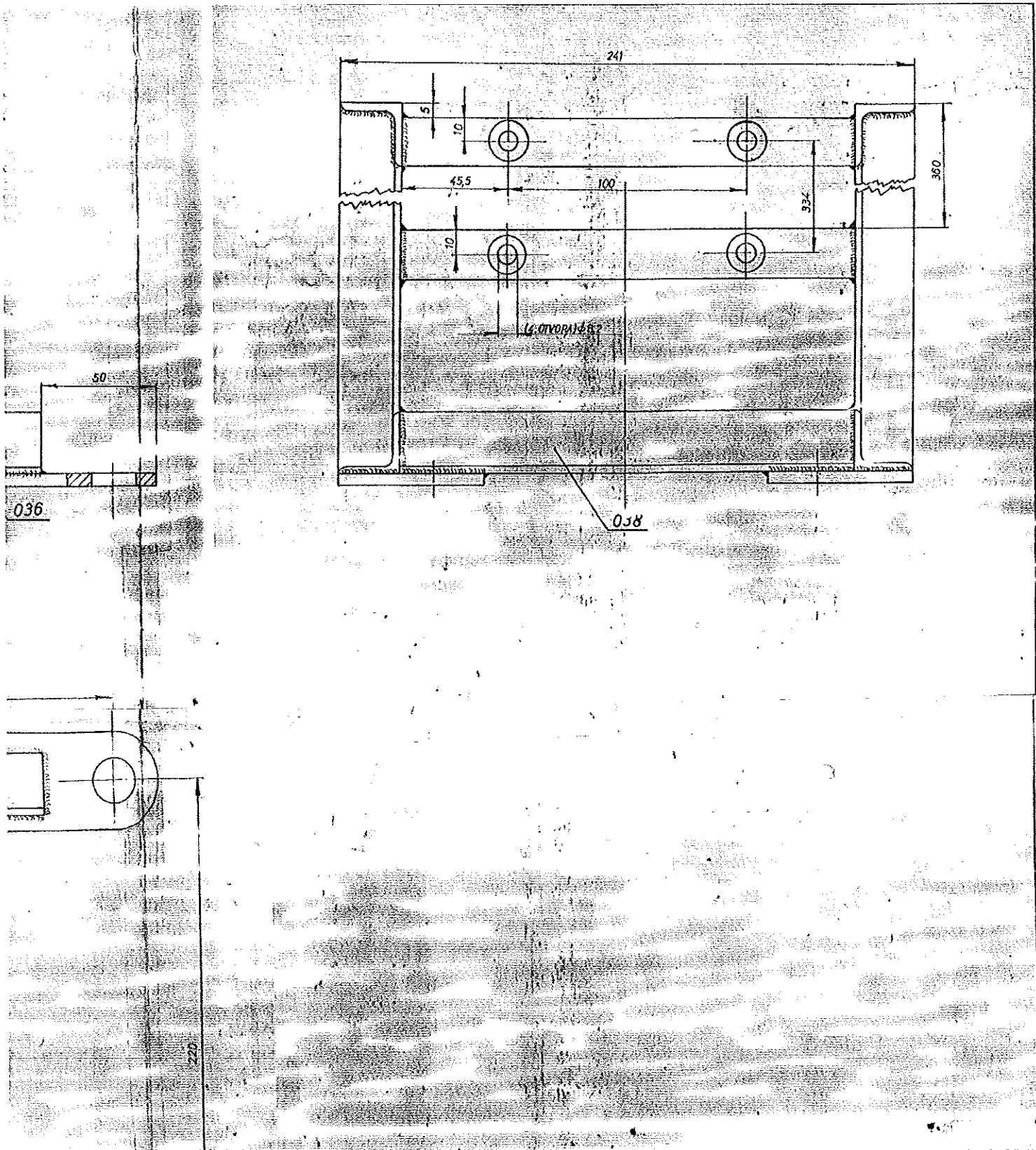






PRESEK A A





ZAVARITI ELEKTROLUČNO  
ZAŠTITIJI MASHOM BOJOM

GSP. 3082.300 ✓  
MG 90-380-17 ✓

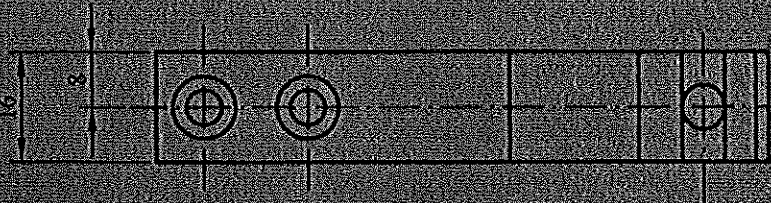
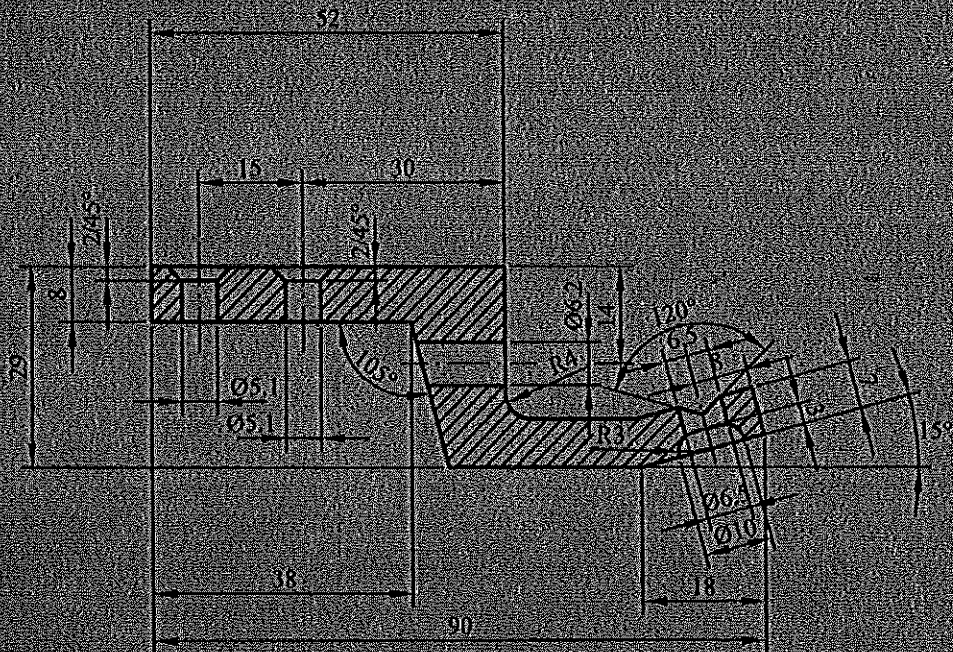
18	039	DOJNI POPREČNI NOSAČ	160300	2X25X305	2
18	037	POPREČNI NOSAČ	160300	2X25X305	2
18	036	PRAVA STOPA	160300	2X25X305	2
18	035	KOSI STOPA	160300	2X25X305	2
18	034	DOJNI NOSAČ	160300	2X25X305	2
18	033	OPORNA	160300	2X25X305	2
18	032	VERTIKALNI NOSAČ	160300	2X25X305	2
18	031	GORNJI NOSAČ	160300	2X25X305	2
18	0002	NAZIV DETALJA SKLOPA	STANDARDI	DIMENZIE	KOEFICIJENT
		RELE VISOKOG NAPONA	T-01-VN	GS	BEOGRAD
		RAM OSNOVNE PLOČE	STANDARDI	A-SLE VANOVIC	
			DRVAC	DOMBOV	
			BRACAN	BRACAN	
			BRACAN	BRACAN	

R 1:1





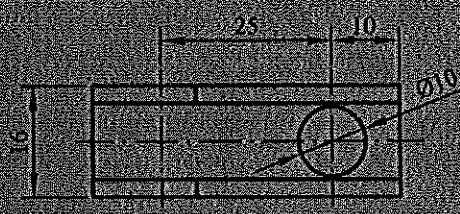
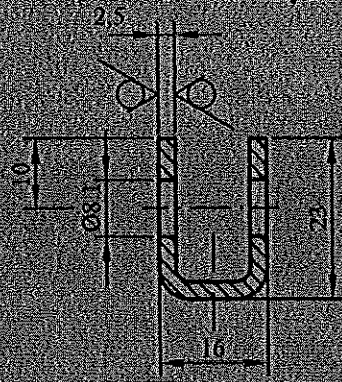
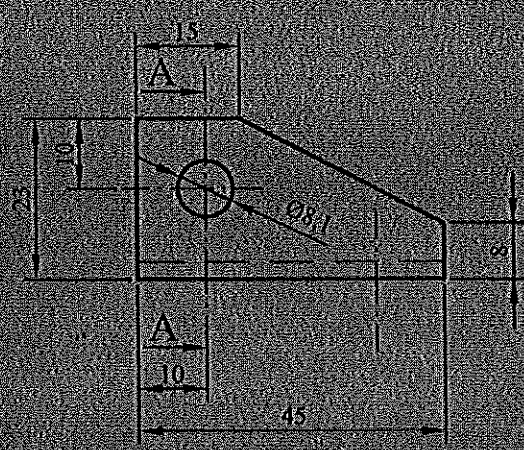




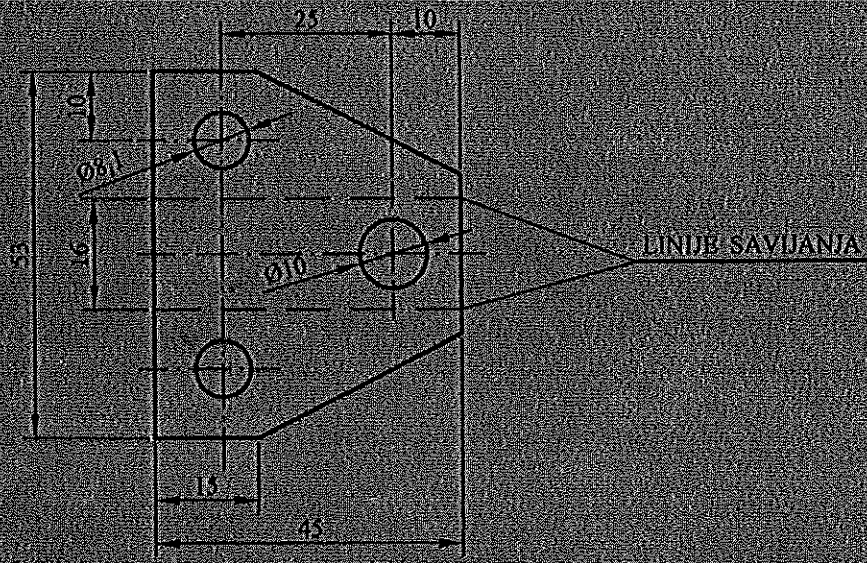
**NAPOMENA:**

Crtaz je uraden prema donetoj skici  
 Otvor Ø10mm bušiti u sklopu sa PIPKOM - T-01-VN-18-011, nakon zavariivanja  
 Otvore za zakovice Ø5.1mm bušiti u sklopu sa PEOCOM - T-01-VN-18-022  
 Izmjena postojećeg crteža izvršena prema zahtevu pogona "Centrala"  
 (dopis br. 767 od 26.09.2005. godine)

18	010	NOSAC KOTVE RELJA NAZIV DETALJA-SKILOPA	Standard	Č 0145 Materijal	± 20 x 35 100 Dimenzije	1	Kom.	Težina u kg
000/19	DBAJ	RELE VISOKOG NAPONA	T-01-VN	GSP "BEOGRAD"				
R	1:1	POLUGA	Sinjoto-konst.	19.03.1985	D. Pavlović			
			Crtao	07.11.2005	A. Matović dipl.ing.mas			
			Pregledao		G. Klisic dipl.ing.mas			
			Overtara		G. Klisic dipl.ing.mas			



RAZVIJENI OBLIK DELA



NAPOMENA

- Razvijena dužina dela iznosi 53mm
- Ø10mm bušiti u sklopu sa POLUGOM T-01-VN-18-Ø10, nakon zavarivanja
- Izmena postojećeg orleza izvršena prema zahtevu pogona "Centrala"
- ( dopis br. 767 od 26.09.2005. godine )

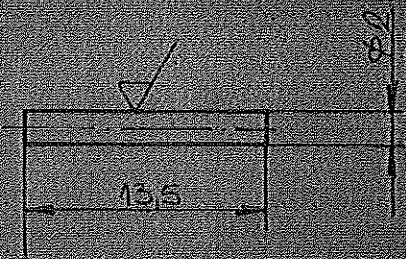
18	011	NOSAČ KOTVE RELEJA NAZIV DETALJA/SKLOPA	Standard	G0145	±2,5 x 53 x 45	1	
000/19		RELE VISOKOG NAPONA	T-01-VN	GSP "BEOGRAD"			
R	1:1	PIPAK	Svrha korišćenja	19.03.1983	D. Pavlović		
			Činilo	02.11.2005	A. Matović dipl.ing.mst		
			Pregledao		G. Klisić dipl.ing.mst		
			Ovratnik		G. Klisić dipl.ing.mst		





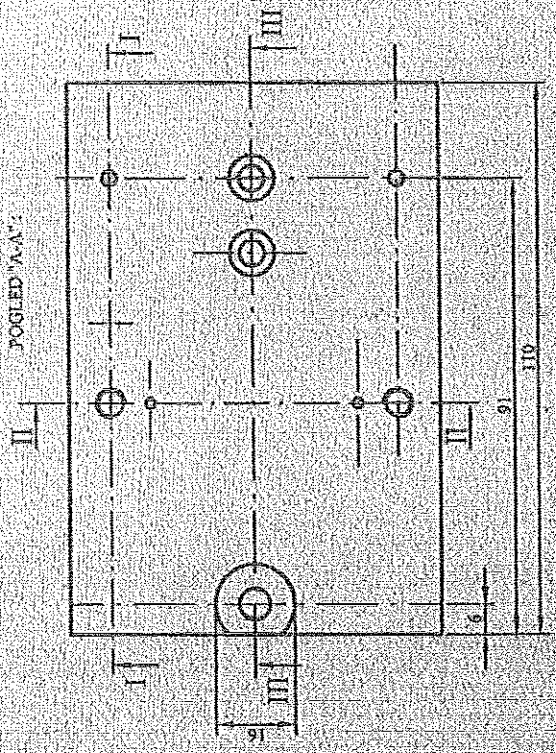
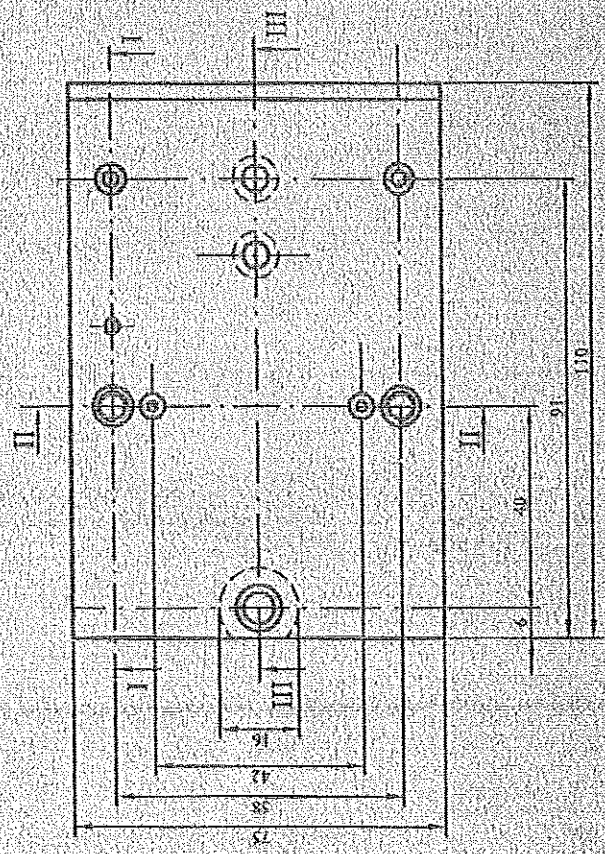
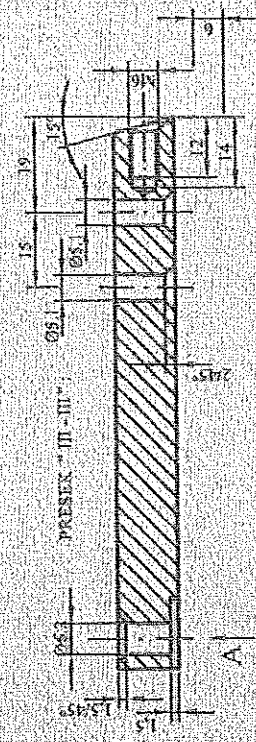
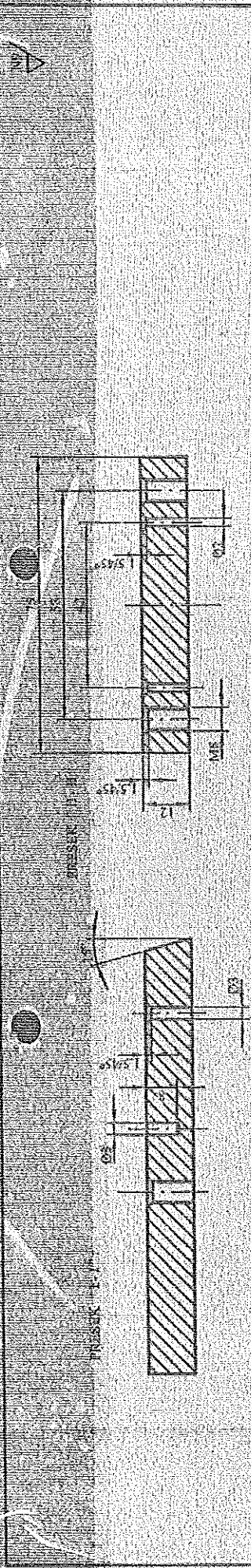
У овом делу изражене су мере, изражене у милиметрима, осим где је другачије обележено. Сва мерења извршава се у складу са стандардом СРП 1000. Сва мерења извршава се у складу са стандардом СРП 1000.

18	021	120	±0.05	1000	±0.05	1000	±0.05	1000	±0.05
120	±0.05	1000	±0.05	1000	±0.05	1000	±0.05	1000	±0.05



14/14

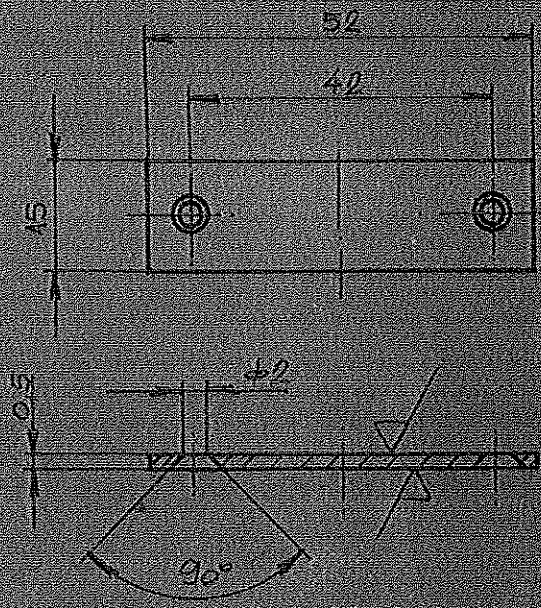
18	021	НАЗИВ ДЕТАЉА-СКИЦА	Стандард	Ср	ФР 1/16	68	00000
Монтажа	Делова	РЕЛЕ ВИСОКОГ НАПОНА	Материјал	Димензије	Код	ДЕНАРИЈАТИ	
Веза са			T-01-VN	Г.С. „БЕОГРАД“			
R 2.1	ZAKIVAK		Симбол-коди-поз.	18.1-8	D. PAULOVIC		
			Цртеж		D. BUKIC		
			Пројекција		M. BUKIC		
			Обрада				



**NAPOMENA:**  
 - Oštre ivice obrtiti na 0,2/45°  
 - Izmetni postupak: crtiti i obrtiti, pranje, završna regradacija - Centumil  
 ( dopis br. 787 i od 26.09.2005. godine )

Alat	Opis	Broj	Opis	Broj	Opis	Broj
1	Ab 8	6 46 30	30 26 170	20 46 345	1000	7000
2-9	045	45 0 15	4 0 2	4 0 5	4 0 5	4 0 5

18	022	NOBAC I PLOČA NIZI BRATA-SILUŠA RELE VISOKOG NAPONA	Šifra	C.00001	ar. 14 s 90.1.10	2
Mezura	Drvo	000/21	Šifra	T-01-VN	GSP "BEOGRAD"	2
Verzija	000/21		Šifra	19.03.1985	D. Pavlović	
R	1:1	PLOČA	Šifra	07.11.2008	A. Matković (dod. izm. 1)	
			Šifra	03.11.1988	Š. J. (dod. izm. 1)	
			Šifra	02.11.1988	Š. J. (dod. izm. 1)	

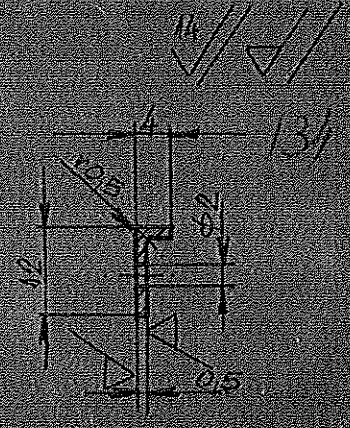
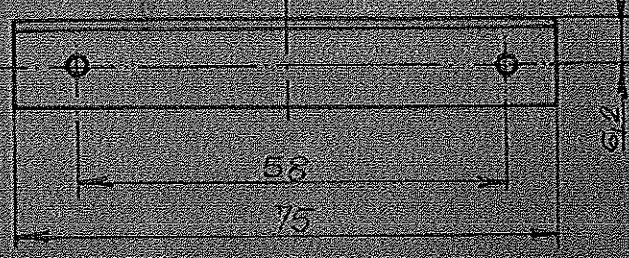


18	023	НАЗИВ ДЕТАЉА-СКОЛА	СТАНДАРД	МАТЕРИЈАЛ	ДРОМЕНИС	КОЛ.	О. КОЛ.
18	023	КОЛО ВИШАКОВИ КАТОВА	T-01-VN		ГО "БЕОГРАД"		
1:1	LIM		СНИМС-КОСТР	18/03/11	D. PAULAVIC		
			ЦРТЕЖ		D. BORIS		
			ПРОЈЕКАТОР		HO. WASSERIS		
			ОБРАБА				

Лист чертежа должен быть выполнен в 1 экземпляре. Если необходимо, может быть изготовлено несколько копий.

Экземпляры чертежей должны быть пронумерованы по порядку (1, 2, 3, 4, 5, 6, 7, 8, 9, 10, 11, 12, 13, 14, 15, 16, 17, 18, 19, 20, 21, 22, 23, 24, 25, 26, 27, 28, 29, 30, 31, 32, 33, 34, 35, 36, 37, 38, 39, 40, 41, 42, 43, 44, 45, 46, 47, 48, 49, 50, 51, 52, 53, 54, 55, 56, 57, 58, 59, 60, 61, 62, 63, 64, 65, 66, 67, 68, 69, 70, 71, 72, 73, 74, 75, 76, 77, 78, 79, 80, 81, 82, 83, 84, 85, 86, 87, 88, 89, 90, 91, 92, 93, 94, 95, 96, 97, 98, 99, 100).

1	20	30	40	50	60	70	80	90	100
100	200	300	400	500	600	700	800	900	1000



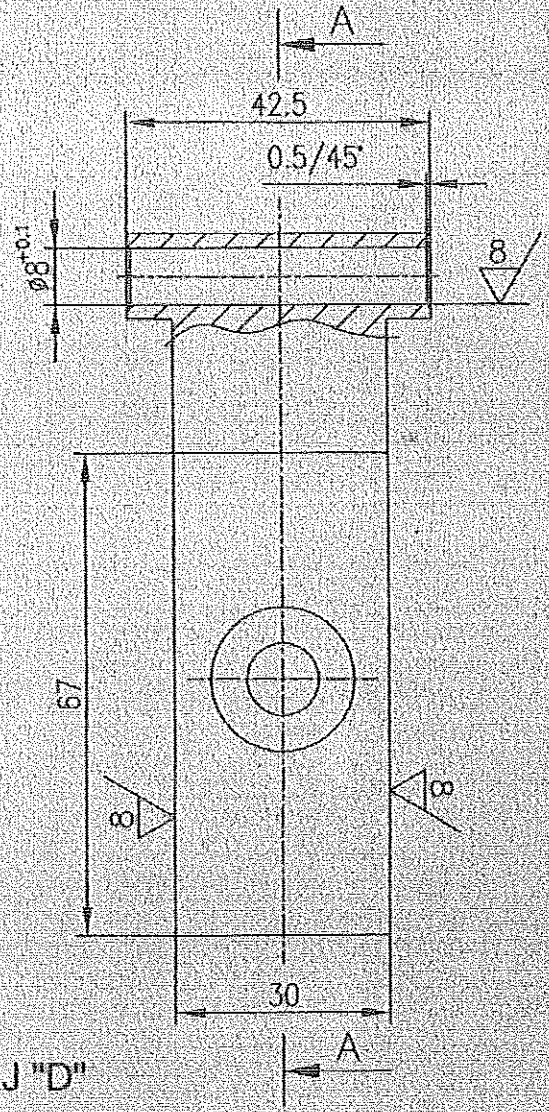
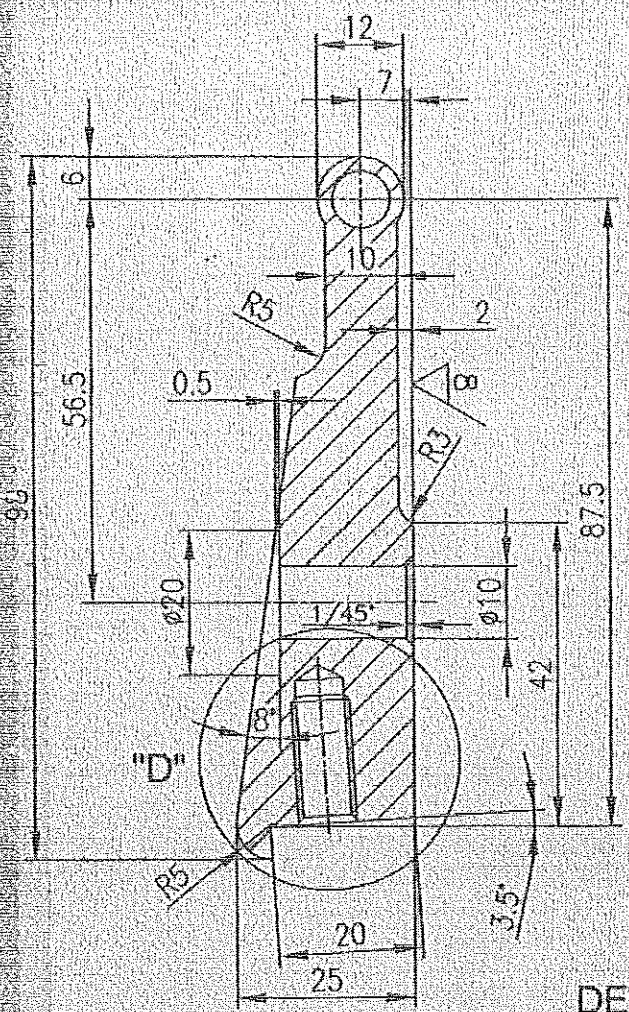
РАЗВИЖЕНА ШИРИНА = 15 мм

18	024	НАЗИВ ДЕТАЉЕ И СИЛОГА	Стандарт	Материјал	Димензије	Кол.	Толеранца у мм
Модели:	0015	РЕЛЕ ВИСОКОГ НАПОНА	T-01-VN		ТС „БЕОГРАД“		
Величина:							
R 1:1	PROFIL		Дизајнер	И. ПАВЛОВИЋ	Пројектор	Д. ДУРИЋ	Проверилац
			Цртач	И. ПАВЛОВИЋ	Пројектор	Д. ДУРИЋ	Проверилац
			Пројектор	И. ПАВЛОВИЋ	Пројектор	Д. ДУРИЋ	Проверилац
			Освртач				

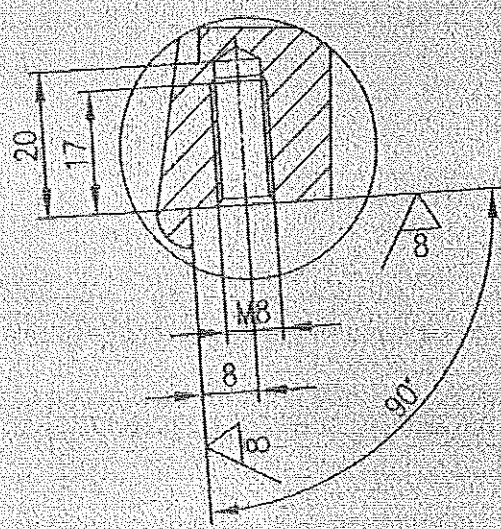




PRESEK A-A  
M 1:1



DETALJ "D"



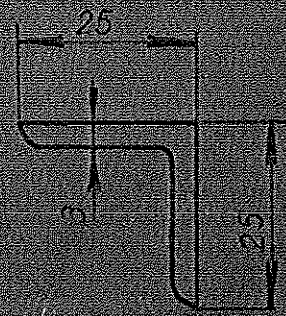
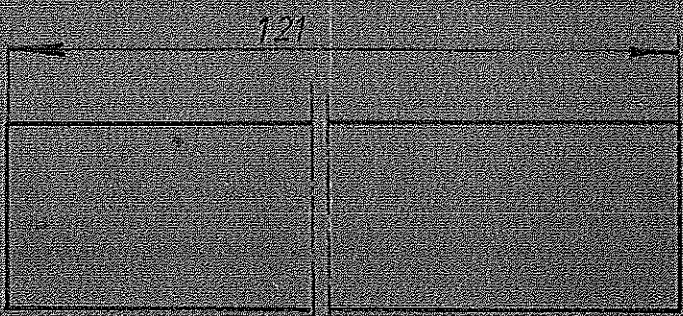
NAPOMENA :

Postojeća tehnička dokumentacija zamenjena je novom dostavljenom iz SP "Centrala" ( dopis br. 781 od 28.07.2008. )

141.3082580  
M.G.90-380-9

18	030	NAZIV DETALJA - SKLOPA	Standard	P.CuZn37 Material	ODLIVAK		
Monta	Detalj	RELE VISOKOG NAPONA	T-01-VN		Dimenzije	Kom.	Te ina u kp
Vežersa		NOSAČ POKRETNOG KONTAKTA	Snimio-konst.	17.06.08	M.Jovanović		
R 1:1			Crtao		M.Jovanović		
			Progledao		G.Kliscić		
			Oveštao		G.Kliscić		

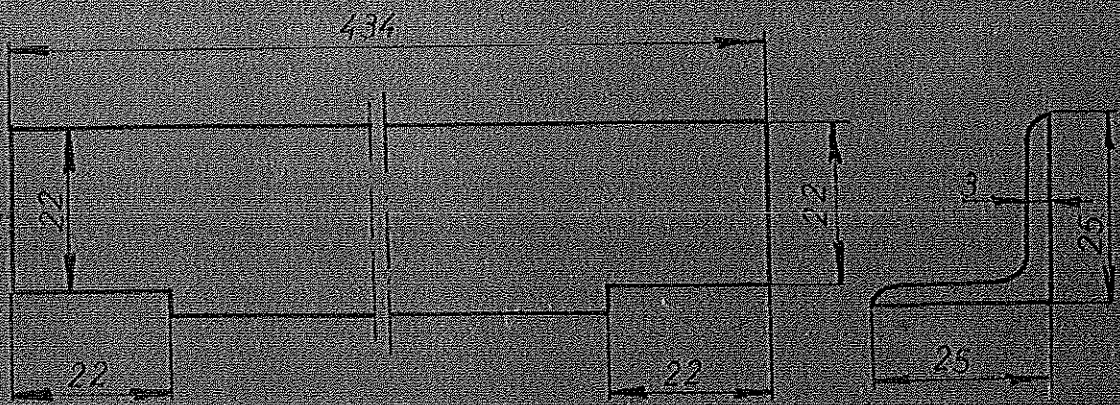
АЗС - 0114 - 0311 - 0312 - 0313 - 0314 - 0315 - 0316 - 0317 - 0318 - 0319 - 0320 - 0321 - 0322 - 0323 - 0324 - 0325 - 0326 - 0327 - 0328 - 0329 - 0330 - 0331 - 0332 - 0333 - 0334 - 0335 - 0336 - 0337 - 0338 - 0339 - 0340 - 0341 - 0342 - 0343 - 0344 - 0345 - 0346 - 0347 - 0348 - 0349 - 0350 - 0351 - 0352 - 0353 - 0354 - 0355 - 0356 - 0357 - 0358 - 0359 - 0360 - 0361 - 0362 - 0363 - 0364 - 0365 - 0366 - 0367 - 0368 - 0369 - 0370 - 0371 - 0372 - 0373 - 0374 - 0375 - 0376 - 0377 - 0378 - 0379 - 0380 - 0381 - 0382 - 0383 - 0384 - 0385 - 0386 - 0387 - 0388 - 0389 - 0390 - 0391 - 0392 - 0393 - 0394 - 0395 - 0396 - 0397 - 0398 - 0399 - 0400 - 0401 - 0402 - 0403 - 0404 - 0405 - 0406 - 0407 - 0408 - 0409 - 0410 - 0411 - 0412 - 0413 - 0414 - 0415 - 0416 - 0417 - 0418 - 0419 - 0420 - 0421 - 0422 - 0423 - 0424 - 0425 - 0426 - 0427 - 0428 - 0429 - 0430 - 0431 - 0432 - 0433 - 0434 - 0435 - 0436 - 0437 - 0438 - 0439 - 0440 - 0441 - 0442 - 0443 - 0444 - 0445 - 0446 - 0447 - 0448 - 0449 - 0450 - 0451 - 0452 - 0453 - 0454 - 0455 - 0456 - 0457 - 0458 - 0459 - 0460 - 0461 - 0462 - 0463 - 0464 - 0465 - 0466 - 0467 - 0468 - 0469 - 0470 - 0471 - 0472 - 0473 - 0474 - 0475 - 0476 - 0477 - 0478 - 0479 - 0480 - 0481 - 0482 - 0483 - 0484 - 0485 - 0486 - 0487 - 0488 - 0489 - 0490 - 0491 - 0492 - 0493 - 0494 - 0495 - 0496 - 0497 - 0498 - 0499 - 0500 - 0501 - 0502 - 0503 - 0504 - 0505 - 0506 - 0507 - 0508 - 0509 - 0510 - 0511 - 0512 - 0513 - 0514 - 0515 - 0516 - 0517 - 0518 - 0519 - 0520 - 0521 - 0522 - 0523 - 0524 - 0525 - 0526 - 0527 - 0528 - 0529 - 0530 - 0531 - 0532 - 0533 - 0534 - 0535 - 0536 - 0537 - 0538 - 0539 - 0540 - 0541 - 0542 - 0543 - 0544 - 0545 - 0546 - 0547 - 0548 - 0549 - 0550 - 0551 - 0552 - 0553 - 0554 - 0555 - 0556 - 0557 - 0558 - 0559 - 0560 - 0561 - 0562 - 0563 - 0564 - 0565 - 0566 - 0567 - 0568 - 0569 - 0570 - 0571 - 0572 - 0573 - 0574 - 0575 - 0576 - 0577 - 0578 - 0579 - 0580 - 0581 - 0582 - 0583 - 0584 - 0585 - 0586 - 0587 - 0588 - 0589 - 0590 - 0591 - 0592 - 0593 - 0594 - 0595 - 0596 - 0597 - 0598 - 0599 - 0600 - 0601 - 0602 - 0603 - 0604 - 0605 - 0606 - 0607 - 0608 - 0609 - 0610 - 0611 - 0612 - 0613 - 0614 - 0615 - 0616 - 0617 - 0618 - 0619 - 0620 - 0621 - 0622 - 0623 - 0624 - 0625 - 0626 - 0627 - 0628 - 0629 - 0630 - 0631 - 0632 - 0633 - 0634 - 0635 - 0636 - 0637 - 0638 - 0639 - 0640 - 0641 - 0642 - 0643 - 0644 - 0645 - 0646 - 0647 - 0648 - 0649 - 0650 - 0651 - 0652 - 0653 - 0654 - 0655 - 0656 - 0657 - 0658 - 0659 - 0660 - 0661 - 0662 - 0663 - 0664 - 0665 - 0666 - 0667 - 0668 - 0669 - 0670 - 0671 - 0672 - 0673 - 0674 - 0675 - 0676 - 0677 - 0678 - 0679 - 0680 - 0681 - 0682 - 0683 - 0684 - 0685 - 0686 - 0687 - 0688 - 0689 - 0690 - 0691 - 0692 - 0693 - 0694 - 0695 - 0696 - 0697 - 0698 - 0699 - 0700 - 0701 - 0702 - 0703 - 0704 - 0705 - 0706 - 0707 - 0708 - 0709 - 0710 - 0711 - 0712 - 0713 - 0714 - 0715 - 0716 - 0717 - 0718 - 0719 - 0720 - 0721 - 0722 - 0723 - 0724 - 0725 - 0726 - 0727 - 0728 - 0729 - 0730 - 0731 - 0732 - 0733 - 0734 - 0735 - 0736 - 0737 - 0738 - 0739 - 0740 - 0741 - 0742 - 0743 - 0744 - 0745 - 0746 - 0747 - 0748 - 0749 - 0750 - 0751 - 0752 - 0753 - 0754 - 0755 - 0756 - 0757 - 0758 - 0759 - 0760 - 0761 - 0762 - 0763 - 0764 - 0765 - 0766 - 0767 - 0768 - 0769 - 0770 - 0771 - 0772 - 0773 - 0774 - 0775 - 0776 - 0777 - 0778 - 0779 - 0780 - 0781 - 0782 - 0783 - 0784 - 0785 - 0786 - 0787 - 0788 - 0789 - 0790 - 0791 - 0792 - 0793 - 0794 - 0795 - 0796 - 0797 - 0798 - 0799 - 0800 - 0801 - 0802 - 0803 - 0804 - 0805 - 0806 - 0807 - 0808 - 0809 - 0810 - 0811 - 0812 - 0813 - 0814 - 0815 - 0816 - 0817 - 0818 - 0819 - 0820 - 0821 - 0822 - 0823 - 0824 - 0825 - 0826 - 0827 - 0828 - 0829 - 0830 - 0831 - 0832 - 0833 - 0834 - 0835 - 0836 - 0837 - 0838 - 0839 - 0840 - 0841 - 0842 - 0843 - 0844 - 0845 - 0846 - 0847 - 0848 - 0849 - 0850 - 0851 - 0852 - 0853 - 0854 - 0855 - 0856 - 0857 - 0858 - 0859 - 0860 - 0861 - 0862 - 0863 - 0864 - 0865 - 0866 - 0867 - 0868 - 0869 - 0870 - 0871 - 0872 - 0873 - 0874 - 0875 - 0876 - 0877 - 0878 - 0879 - 0880 - 0881 - 0882 - 0883 - 0884 - 0885 - 0886 - 0887 - 0888 - 0889 - 0890 - 0891 - 0892 - 0893 - 0894 - 0895 - 0896 - 0897 - 0898 - 0899 - 0900 - 0901 - 0902 - 0903 - 0904 - 0905 - 0906 - 0907 - 0908 - 0909 - 0910 - 0911 - 0912 - 0913 - 0914 - 0915 - 0916 - 0917 - 0918 - 0919 - 0920 - 0921 - 0922 - 0923 - 0924 - 0925 - 0926 - 0927 - 0928 - 0929 - 0930 - 0931 - 0932 - 0933 - 0934 - 0935 - 0936 - 0937 - 0938 - 0939 - 0940 - 0941 - 0942 - 0943 - 0944 - 0945 - 0946 - 0947 - 0948 - 0949 - 0950 - 0951 - 0952 - 0953 - 0954 - 0955 - 0956 - 0957 - 0958 - 0959 - 0960 - 0961 - 0962 - 0963 - 0964 - 0965 - 0966 - 0967 - 0968 - 0969 - 0970 - 0971 - 0972 - 0973 - 0974 - 0975 - 0976 - 0977 - 0978 - 0979 - 0980 - 0981 - 0982 - 0983 - 0984 - 0985 - 0986 - 0987 - 0988 - 0989 - 0990 - 0991 - 0992 - 0993 - 0994 - 0995 - 0996 - 0997 - 0998 - 0999 - 1000



18	031	НАЗИВ ДЕТАЉА И СКОПА		60500	25X25X3X124	2		
Модел:	Датум:	РЕЛЕ ВИСОКОГ НАПОНА		Својина:	Материјал:	Димензије:	Ков:	Уклонај:
				T-01-VN				Г.С. „БЕОГРАД“
Р 1-1		ГОРЊИ НОСАЧ		Синтезирао:	20385	А. СТЕЈАНОВИЋ		
				Цртао:		ВИГОМБОГ		
				Пројекто:		НИРАКОВИЋ		
				Обрада:				

Копије овог цртежа се могу правити само уз одобрење пројекатног института "Београд" и не смеју се користити за друге сврхе без дозволе пројекатног института "Београд".

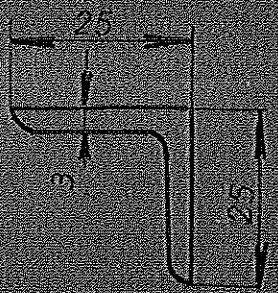
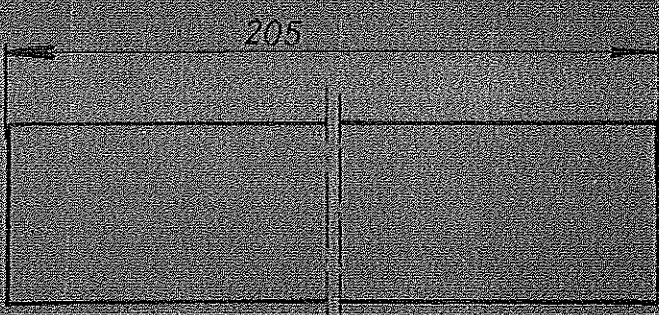
1:500	1:1000	1:2000	1:3000	1:4000	1:5000	1:6000	1:7000	1:8000	1:9000	1:10000
1:500	1:1000	1:2000	1:3000	1:4000	1:5000	1:6000	1:7000	1:8000	1:9000	1:10000



18	032	ИЗВИД ДЕТАЉА СКОПА	Степана	Материјал	С0300	25X25X25	2	Грм	Грм
Монтаж	Детаљ	РЕЛЕ ВИСОКОГ НАПОНА	Т-01-VN	Грм	ГРМ „БЕОГРАД“				
Детаљ	1:1	VERTIKALNI NOSAC	Слика-конст.	26385	А. STEVANOVIC	<i>[Signature]</i>			
			Монтаж		У. Г. УМБИОС	<i>[Signature]</i>			
			Пројекат		V. RAKOVIC	<i>[Signature]</i>			
			Објект						



Овај лист садржи податке о материјалу и његовој употреби у складу са стандардом  
 СРП ЈУС Б 3101 АС 0300. Материјал се издаје у складу са стандардом СРП ЈУС Б 3101 АС 0300.



18	034	НА-ЈИД ДЕТАЉА-ОСЛОПА	JUS B 3101 AC 0300	25X25X3X209	2
Материјал:	Датум:	РЕЛЕ ВИСОКОГ НАПОНА	Страна:	Материјал:	Димензије:
Р1-1		DONJI NOSAC	T-01-VN		ТЦ „БЕОГРАД“
			Измишљеница:		A. STEVANOVIC
			Број:	28.365	V. GOMBOVIC
			Пројектор:		N. RAKOVIC
			Оверена:		